

2024.2.20 更新

VERSION [1.1]から[1.2]にアップデート

8 タイヤの項目に承認タイヤリストを追加

8 タイヤの項目に8.12を追加

FORMULA DRIFT[®]
J A P A N

FDJ2

FORMULA DRIFT JAPAN / FDJ2
TECHNICAL REGULATIONS
2024 VERSION 1.2

2024 年版 車両規則書 第 1.2

序章 3

参加に際して 3

参加車両基本条件 3

1. 競技車両 4
 - 1.1 車両の適格性 4
 - 1.2 車両の適格性検査 4
 - 1.3 車両および部品の保持 6
 - 1.4 参加者の義務 6
 - 1.5 車両適格性の維持 7
 - 1.6 車両の改造 7
 - 1.7 車両の損傷 7
2. シャーシ 7
 - 2.1 シャーシの改造 7
 - 2.2 ロールケージ 11
 - 2.3 バラスト 17
 - 2.4 バンパー 17
3. サスペンション・ブレーキ 18
 - 3.1 フロントサスペンション 18
 - 3.2 ステアリング 19
 - 3.3 リアサスペンション(リジット／ホーシングタイプ) 19
 - 3.4 リアサスペンション(インディペンデント／独立式) 20
 - 3.5 ブレーキシステム 21
 - 3.6 ホイール 22
4. ドライブトレイン 22
 - 4.1 エンジン 22
 - 4.2 冷却システム 23
 - 4.3 オイルシステム 23
 - 4.4 燃料システム 24
 - 4.5 NITROUS OXIDE／亜酸化窒素 25
 - 4.6 排気システム 25
 - 4.7 スターター 25
 - 4.8 トランスミッション 26
 - 4.9 プロペラシャフト 26
 - 4.10 運転支援機能 26
5. 電気系 26
 - 5.1 バッテリー 26
 - 5.2 マスターカットオフ 27

- 6. ボディー(外装・内装) 27
 - 6.1 ボディパネル 27
 - 6.2 ドア 28
 - 6.3 ウイング 28
 - 6.4 フロントウインドー 29
 - 6.5 他ウインドーの制限 29
 - 6.6 ワイパー 29
 - 6.7 ミラー 29
 - 6.8 ボンネットピン 29
 - 6.9 デカール(ステッカー) 30
 - 6.10 けん引装置 30
 - 6.11 ライト 31
 - 6.12 インテリア 31
 - 6.13 ダッシュボード 31
 - 6.14 ステアリングホイール 31
- 7. ドライバーの安全装備 32
 - 7.1 ヘルメット 32
 - 7.2 ドライビングスーツ 32
 - 7.3 眼鏡 32
 - 7.4 アームストラップ 33
 - 7.5 前頭部拘束器具(FHRシステム) 33
 - 7.6 シート 33
 - 7.7 シートベルト 34
 - 7.8 消火機器 36
- 8. タイヤ 37
 - 8.1 承認タイヤ 37
 - 8.2 タイヤサイズ規定 38
 - 8.3 タイヤの改造 38
 - 8.4 タイヤプロテスト申請 38
 - 8.5 タイヤコンパウンド 39
 - 8.6 タイヤ製造の適格性 40
 - 8.7 タイヤ申請 41
 - 8.8 タイヤに付帯する承認マーク 41
 - 8.9 タイヤに付帯するサイズ表示 41
 - 8.10 タイヤ検査 41
 - 8.11 不正タイヤ使用による罰則 41
 - 8.12 承認の取消し 41
- 9. インカーカメラ 43
 - 9.1 インカーカメラの設置 43
 - 9.2 肖像権 43
- 10. ペナルティー 43
 - 10.1 車両に対する罰則 43

序章

フォーミュラ・ドリフト・ジャパン(以下、FDJ)選手権におけるテクニカル・レギュレーションの2022年版を提供できることを嬉しく思います。今回のテクニカル・レギュレーション・ブック(以下、ルールブック)は、FDJの組織と競技実施の基盤を確立するものです。参加者、チーム、ドライバー、およびオフィシャルは、これらのルールを注意深く確認することを推奨します。FDJはあなたの安全な競技シーズンを願っています。

FORMULA DRIFT JAPAN 事務局

MSC株式会社

郵便番号166-0015

東京都杉並区成田東3-13-11

問合せ先 contact@formulad.jp

電話番号 03-5305-3553 FAX.03-5305-3583

USA MAIN OFFICE

FORMULA DRIFT Holdings, LLC

2161 Gundry Avenue Signal Hill, CA 90755

Copyright©2022 Formula Drift Japan 無断複写、転載を禁じます。

Copyright©2022Formula Drift Holding, LLC 無断複写・転載を禁じます。

Formula Drift Holding, LLCの書面による事前の許可なしに、本書のいかなる部分も、いかなる形式または手段によっても、複製、検索システムへの保存、配布、または送信することはできません。許可およびライセンス要求については、Formula Drift Authorization, 2161 Gundry Ave Signal Hill, CA 90755 USAにお問い合わせください。問い合わせ先:info@formulad.com

参加に際して

部品が外れて飛散し、他車に危険を及ぼす可能性のある取り付け方や、コース内にオイルなどをまく可能性がある場合(白煙など)は、オフィシャルの判断で走行不可の宣言をする場合があります。来場前や走行前などは十分に車両のメンテナンスを行ってください。

参加車両基本条件

本大会に参加できる車両は、一時抹消登録済、永久抹消登録済、メーカーからの販売証明書などの書類が提出できる状態に限る。オフィシャルから提出を求められた場合、参加者は資料の提出義務を有します。また海外から競技車両を日本に持ち込む場合は、自動車通関証明または自動車カルネなどの書類が必要となりますので、詳細は(contact@formulad.jp)にお問い合わせ下さい。

1. 競技車両

1.1 車両の適格性

適格車両は量産車のみとし、そのモデルイヤーで最低600台生産されている必要があります。

適格車両のタイプは、クーペ、セダン、コンバーチブル、ワゴン、その他5ドア以内の車両です。

適格車両は、OEM(純正)のスチール製モノコック、もしくはフレーム構造で、フロントとリアのサスペンション・ピックアップポイントの間は、OEMを保っている必要があります。

トラックやSUVでの参加は認めません。

上記の適格基準を満たしていない車両は、FDJへの承認を申請する必要があります。

1.2 車両の適格性検査

1.2.1 車両の年次技術検査

競技車両はそのシーズン(1年ごと)の初戦に、年次技術検査を実施します。

またテクニカルパスポートを、毎戦参加受け付け時に提出することとします。

コンペティションディレクターは、FDJ車両識別番号(VID) /ステッカーを発行します。

各々の文章への解釈があると思いますが、確認をせずに施工し自分が正しいという主張は、一切認めません。ルールブックに基づきオフィシャルの解釈を優先します。

以上の理由で、初戦の車検時にルールブックの基準に合わない車両の走行は一切認めません。

シーズン途中や競技進行中、基準に合わない部分が発覚した場合も同様で、そのレースで走行ができない場合やポイント獲得後の発覚であっても、ポイント剥奪などのペナルティが科されます。

以上のことは、オフィシャルが車検時に見落としていたのではないかと、という類の主張も一切受け付けません。

車両がそのシーズンのイベントに初めて参加する前に、コンペティションディレクターはFDJ車両識別(VID)番号/ステッカーを発行し、各車両の年次技術検査を実施します。

レギュレーションへの適合が確認されると、年次技術検査ステッカー(以下、車検ステッカー)が発行され、ドライバーズシートのドア側にあるロールバーに貼り付けられます。車検ステッカーが貼られている車両のみが競技参加を許可されます。コンペティションディレクターまたはテクニカルマネージャから許可が下りていない限り、車検ステッカーが装着されていない車両は競技参戦不可とします。

車検ステッカーの発行は、車両の性能を保証するものでも、車両が必要な技術的な仕様をすべて満たしていることを示すものでもありません。

車検ステッカーは、ルールに適合していない車両からは取り外します。車検ステッカーが取り外された場合、コンペティションディレクターから再認証を受ける必要があります。

競技に参加するには、すべての車両に以下のものが必要です。

- ・FDJ車両識別番号(VID) ※ゼッケンとは異なります。
- ・車検ステッカー

車検中は、検査対象の車両の代表者としてチーム員しか立ち会えません。検査エリアは閉鎖され、プライベートであり公にはされません。他のチームスタッフは検査エリアから離れなければなりません。なお車検場内の撮影は厳禁となります(ペナルティの対象となります)。

1.2.2 安全装備 車両検査（車検）

走行(予選、本戦、練習、テスト等)をする前に、オフィシャルが決定した時間と場所で、すべての車両とドライバーの装備品は車検を受ける必要があります。

すべての車両は、イベント前、イベント中、イベント後にも車検が必要とみなされれば、オフィシャルが決定した時間と場所で実施する必要があります。

FDJは、いつでも参加車両を車検のために隔離・分解することができます。

検査要求に従わない場合、オフィシャルが適切とみなすペナルティおよびその他の罰則が科せられます。

車検のタイミングと方法はテクニカルマネージャーにより決定され、それは最終的なものであり、上訴または審議の対象にはなりません。

車検は、車両検査員(以下、車検員)がイベントへの参加資格を判断するものです。車検では、ドライバーおよび車両所有者が、車両および機器・装備品の操作とその安全性に最終的な責任を負います。

ルールブックに記載のない事項や概念を含め、不明瞭な事案が起こった場合は、テクニカルマネージャーの決定が厳守され、参加者は従わなければなりません。

参加者自身が各自の車両、機器、安全装備などの構造と動作をよく理解しているものとし、FDJのルールや規定を順守しているものとみなします。

なお、車両に装着されているすべての部品については、その車両を使用する参加者が責任を持ち、第三者が原因で規定を順守できない状況に陥っても、ペナルティはその参加者が受けることとなります。

解っている事を知らなかったと隠したり偽ること、またはルールを知らなかったと偽ること、または第三者を引き合いに出すことなどで、違反またはその制裁に対する言い訳や言い逃れなどをすることはできません。これらの行動で車検員やオフィシャルをあざむいたり、ジャッジプロセスの妨害となる可能性がある場合は、失格や出場停止処分など対象とします。

1.3 車両および部品の保持

参加者は各自の車両、車両部品、装備、または参加に使用した物すべて(以下、アイテム)を、FDJの検査の為に無条件で提供することを認めるものとします。FDJは、いかなる時でもアイテムの保有権を持っています。FDJがこのアイテムを保有している間に、紛失、損害、破壊が起こった場合にも、FDJは責任を負いません。アイテムが規定外品であった場合、または事故に関与している場合、FDJにはそのアイテムを証拠保持などのために、検査または保有する権利があります。FDJがアイテムを保有した場合は、それらを安全に保管し、検査が終わり次第返品することを基本としますが、万が一にそのアイテムが紛失、破損、影響を受けた場合であっても保証や責任は負いません。検査中に起こった紛失や破損に関しても、支払いや返済などの責任はFDJにはないものとします。FDJは、それらアイテムを無期限または永久に保有する権利があります。また、そのアイテムを破壊する事が必要と判断した場合は、FDJはその権利を行使します。

1.4 参加者の義務

参加者は、FDJからの依頼に対していかなる手段(車両の分解、部品の取り外し等)を取ったとしても車検が容易に進むように、その要求に答えなくてはなりません。この参加者の義務は、車検時にフレーム、ロールケージ、サスペンションパーツ、その他のパーツに、FDJが検査穴や検査ポートまたはあらゆる手段を用いたとしても、許可をするというものです。FDJは、車検中に起こった紛失や破損に関しての支払いや返済などの責任は負いません。

1.5 車両の適格性の維持

車両の適格性を維持するのはチームの責任です。

1.6 車両の改造

車検ステッカー装着後に車両が分解、改造、または接触からの状況変化や同等な状態で安全性に問題が出る恐れがある場合は、テクニカルマネージャにより再検査の必要があります。いかなる変更もしくは改造も、チーム側からテクニカルマネージャに提出義務があります。

1.7 車両の損傷

車両が接触事故またはその他の出来事に巻き込まれた場合、テクニカルマネージャによる検査が行われ、走行可能か不可能かの判断が下されます。走行不可となった際は、車検ステッカーは撤去される可能性があります。撤去された場合は、車両ダメージが修復され再検査に合格した際に、再度新たな車検ステッカーが装着されます。車両ダメージの詳細はチーム側からテクニカルマネージャに提出義務があります。テクニカルマネージャが認めない車両は、いかなる走行もできません。

2. シャーシ

2.1 シャーシの改造

サスペンションまたはメンバーのマウンティングポイントの最前線と最後線間のオリジナルOEMフロア、フレーム、およびモノコックを改造してはいけません(図1,2,3,4参照)。

ストラットタワーとバルクヘッド(ファイアウォール)をつなぐパイプやプレート等の禁止(ストラットタワー左右とバルクヘッドをつなぐ3点支持のストラットタワーバーは禁止)。ストラットタワー周りのプレート溶接などの補強も禁止です。フロントフェンダー内フレームに補強のパイプやプレートなどの取り付けは禁止。ただし、メーカーから出荷時点で付いている純正は可。ディーラー・オプション(後付け)は不可とします。

ただし、以下の場合には許可されます。

【日産S13.14.15シャーシ】 シートクリアランス確保のため、フロアパネルにある触媒逃げ位置の加工。

【BMW E36およびE46】 リアサブフレームシャーシの補強プレート。

・BMW E36／パーツショップマックスの部品番号E36STSFB1によって製造されたサブフレームブレースバーにリアストラットタワーをボルトで固定することが許可されます。

・BMW E46／パーツショップマックスの部品番号E46STSFB1によって製造されたサブフレームブレースバーにリアストラットタワーをボルトで固定することが許可されます。

【トヨタ ZN6.ZN8およびA90】 ステアリングクリアランスのためのインナーフェンダーの突出構造部分の除去。

異なる点に関する具体的な手順については、contact@formulad.jp にお問い合わせください。

モノコックまたはシャーシは、ステッチ溶接またはシーム溶接が許可されます。

シャーシのメッキは禁止されています。

图1

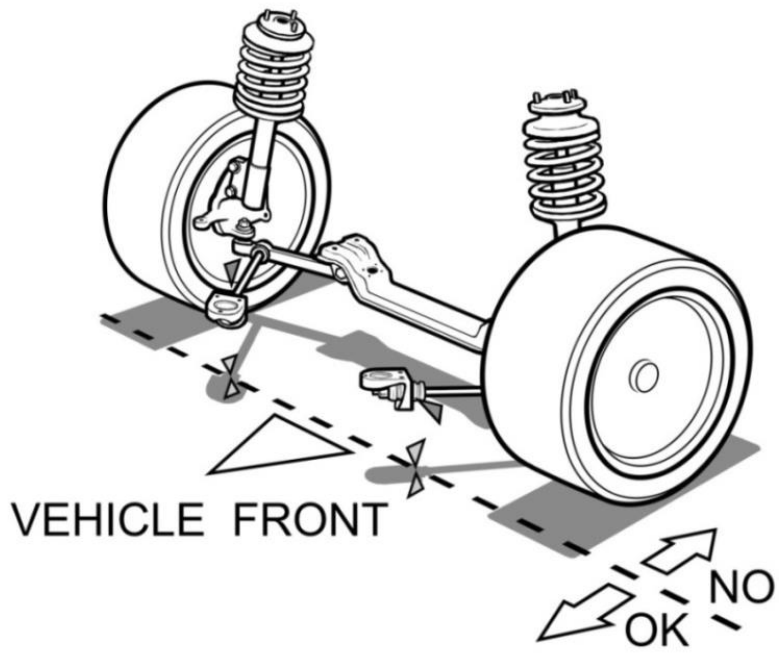


图2

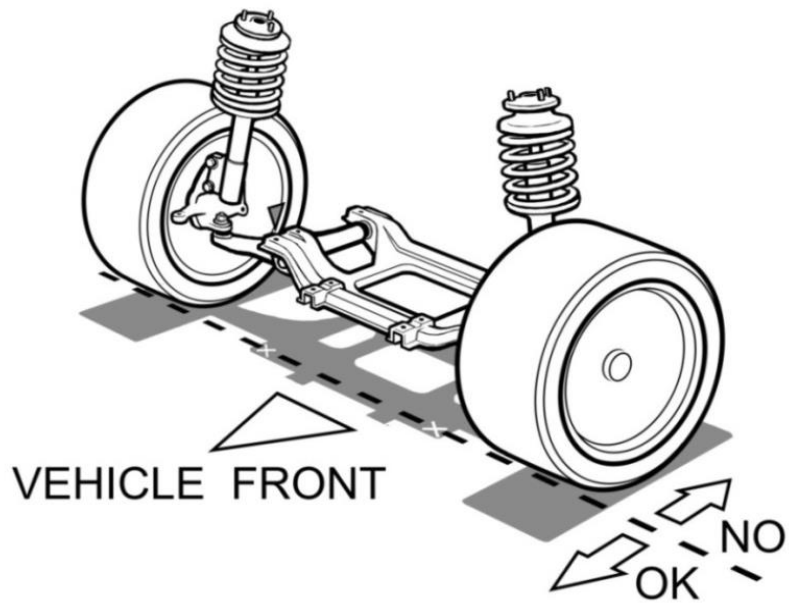


图3

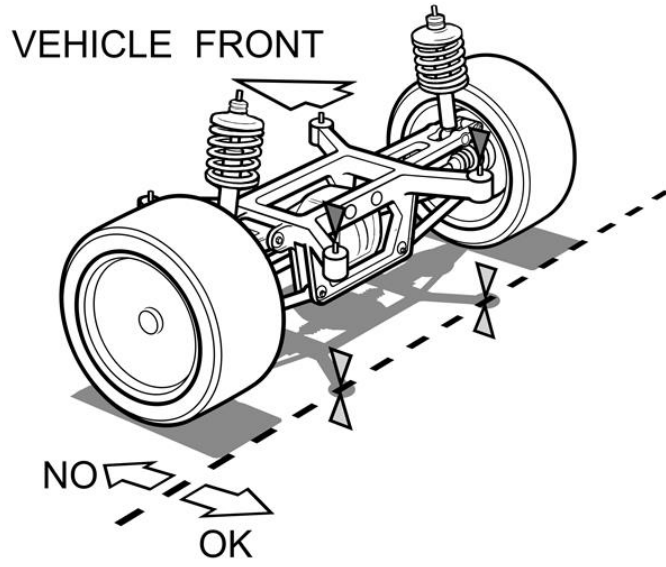
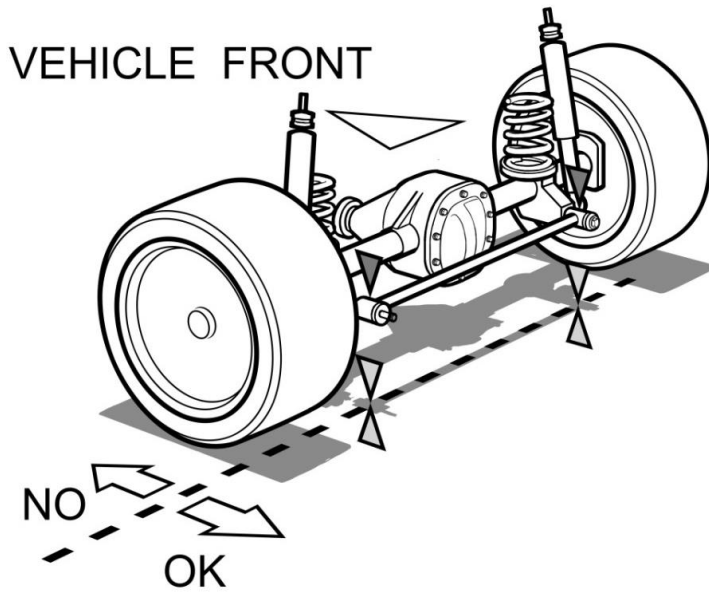


图4



オリジナルフロア最低地点の水平線からルーフ最高地点の水平線間のオリジナルOEMフロア、フレーム、およびモノコックは改造してはならない。例外として、下記に示されているトランスミッション・トンネルとバルクヘッドの寸法、および燃料タンク装着の為、最小限の加工は限定的に認められています。

改造してはならない空間で撤去可能な部品は、リアウインドーの手荷物棚、ステアリングコラム周りの不要な部品やタブ・マウント、使用しないOEMワイパーマウントで、外部ルーフパネルは社外の代用品(複合材パネル)に交換可能です。それ以外の変更はテクニカルマネージャと確認を取ってください。

リアウインドーのベースにある下側にある窓枠部分の取り外しは禁止されています。

リアサスペンションの上部に設置されているタワーバーがある場合は、同様の強度の代用品を装着できる場合のみ撤去が許可されます。

エンジン本体のどの部分もバルクヘッドの垂直線からトランスミッショントンネル方向へはみ出してはなりません。

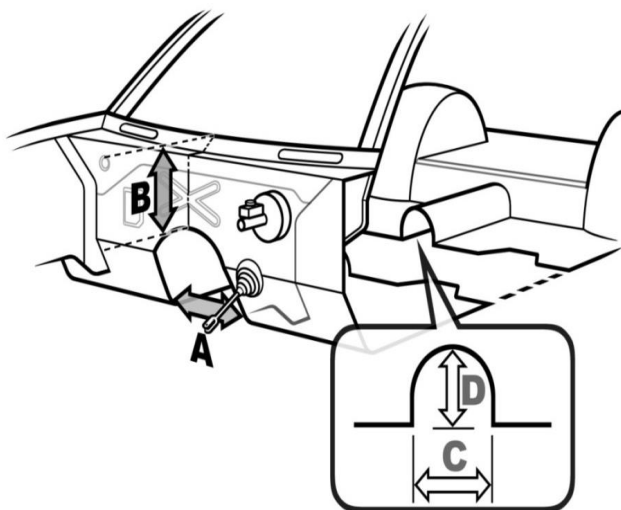
エアジャッキの取り付けを含め、車両のシャーシ、フレーム、またはモノコックに他の変更を加えることはできません。

バルクヘッドで必要な配線の通路として使用する穴以外は全て封鎖し、エンジンルームからコックピットへ液体や炎が入り込まないように塞いで下さい。

2.1.1 バルクヘッドとミッショントンネルの変更

下記図5を参照下さい。

図5



寸法A: トンネルの幅は約458mm(18インチ)を超えてはなりません。

寸法B: フロントガラスの下部とトランスミッショントンネルの上部の間の最小寸法は254mm(10インチ)です。

寸法C: バルクヘッドの垂直面の背後にあるプロペラシャフトトンネルの変更は、全体の幅が254mm(10インチ)を超えないようにする必要があります。

寸法D: バルクヘッドの垂直面の背後にあるプロペラシャフトトンネルの変更は、全体の高さが254mm(10インチ)を超えないようにする必要があります。

バルクヘッドからトランスミッショントンネルの最後地点(プロペラシャフト装着地点)までのテーパの寸法は、約915mm(36インチ)を超えてはなりません。

バルクヘッドとトランスミッショントンネルの改造は、スチールボディの車両は約1mm(0.036インチ)以上の鋼、アルミボディの車両は約2mm(0.059インチ)以上のアルミニウムを使用してください。

2.2 ロールケージ(FDJ2に関しては2024年も一部の車両に対し緩和項目があります。別紙参照)

2.2.1 全般

ロールケージは、車両乗員を360° のどの角度からも守れるデザインであること。

ロールケージは、シャーシおよびモノコックに、アンチイントルージョンを含む8点で取り付けます。

ディンプルダイプレートなどのガセットは、Aピラー、Bピラー、およびルーフの構造に沿って許可され、約4mm (0.125インチ)以下の厚さの鋼板で制作すること。ドアバーからシャーシ、モノコック、またはロッカーパネルにガセットやアタッチメントを取り付けることはできません。

シャーシのメッキは禁止されています。

ロールケージのボルト締めは許可しません。

ケージのどの部分もバルクヘッドを貫通してはならず、車内から(前後のバルクヘッド)外へ出てはならない。

ストラットタワーとバルクヘッドの間に追加のブレース(補強)を取り付けることはできません。

ロールケージのパイプとパイプ間で、任意の数の追加のブレース(ゲージ同等のチューブ)、ガセット、またはサポートを使用できます。

ロールゲージを取り付ける際のクリアランスの問題で、シャーシを改造(ノッチング/凹ます)したい場合は、事前にテクニカルマネージャーに対して問い合わせ(contact@formulad.jp)、承認が必要です。

2.2.2 パッド(バーパッド取付)

パッドは、SFI仕様45.1またはFIA8857-2001に適合している必要があります。

ドライバーのヘルメットがロールケージと接触する可能性があり、必要な場合には運転席側のAピラーバーとボックスにもパッドを取り付けることができます。

2.2.3 溶接

ロールケージフープの曲げ半径(チューブの中心線で測定)は、チューブの直径の3倍以上でなければなりません。

すべての溶接部は目視検査され、次の条件が満たされた場合に許容されるものとします。

- ・パイプ接続部分はひと周りを連続して溶接していなければなりません。
- ・溶接部に亀裂があってはなりません。
- ・溶接部の研削は禁止されています。
- ・溶接金属と母材の間に完全な溶着があるものとします。

車検員の目視により溶接の溶着が十分でないと判定された場合、溶着を改善しなければいけません。改善方法は車検員の指示に従って下さい。指示が守られない場合は、出場不可となる場合もあります。

2.2.4 ロールケージの材質

ロールケージの材質は、シームレス(継ぎ目なし)冷間引き抜き鋼管で最小引張強度350N/mm²(注意:純炭素鋼材の添加物の最大量は、マンガンが1.7%、その他の物質については0.6%)。鋼材を選ぶにあたっては、伸びが大きいことと、溶接に適した材質のものであることに注意を払って下さい。ロールケージのすべての材質の最小値は、**外径38mm × 2.5mm(1.5 × 肉厚0.095インチ)**です。

2.2.5 ロールケージ取り付けプレート

取り付けプレートまたはボックスは、少なくとも**2mm(0.08インチ)**の厚さの鋼板でなければなりません。

取り付けプレートまたはボックスは、車両へ完全に溶接されている必要があります。

取り付けプレートまたはボックスは、100平方インチ=645平方センチメートルを超えてはなりません(8点の取り付けプレート面積の合計)。また一辺が**約305mm(12インチ)**を超えてはいけません。

取り付けプレートは、変形させることなく平面のまま自由な角度で固定できますが、上記の寸法を超えてはなりません。

2.2.6 メインフープ

メインフープ(ドライバーの後ろ側にあるフープ)は、ドライバーと助手席の全幅とし、最大4回の曲げで合計180°(±10°)とし、ループにできるだけ近くレイアウトする必要があります。

メインフープは、シャーシおよびモノコックに配置した取り付けプレートがあるフロアから始まり、接続する必要があります。

メインフープの斜めブレースは、ロールバーの直径に等しいチューブで取り付けする必要があります。斜めブレースは横方向の歪みを防ぎます。斜めブレースは、メインフープの運転席側の上部コーナーから取り付ける必要があります。運転席側上部は、曲がり半径の中心から約153mm(6インチ)以内、助手席側下部は取り付けプレート位置から約153mm(6インチ)以内とします。

水平ブレースは、ロールバーの直径に等しいチューブで、運転席の後ろに取り付けます。これは主にシートベルトを装着する目的です。

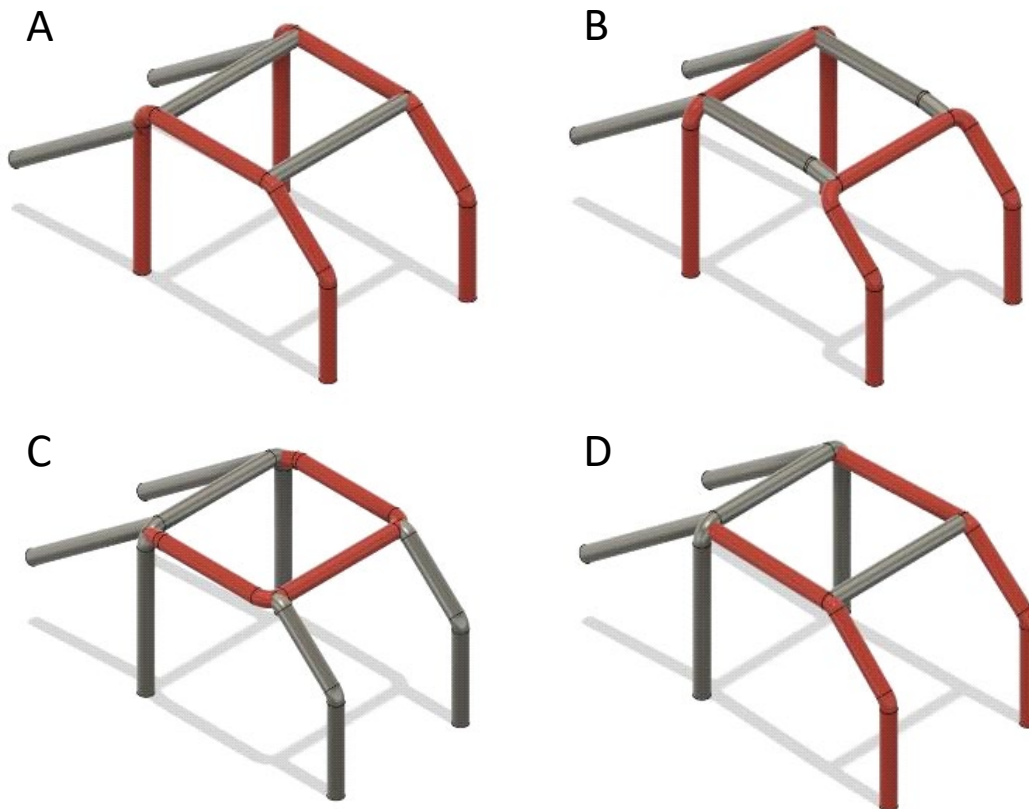
水平ブレースは肩の高さを超えてはならず、メインフープの両脚の全幅に接続するものとします。

斜めブレースおよび水平ブレースは、1つの継ぎ目のないチューブで取り付けする必要があります。

斜めブレース、および水平ブレースは、溶接で取り付けなくてはなりません。

2.2.7 ケージ構成

以下の4種のロールケージ構成が認可され、すべてのダウンチューブはフロアから始まる必要があります。



A: サイドフープ構成

サイドフープ構成は、運転席側のAピラーの付け根(フロア)から、ドア開口部のルーフ側に沿って移動し、Bピラーの付け根(フロア)へ接続します。助手席側も同様です。サイドフープは、2本の水平ブレースで両方のサイドフープの上部を接続する必要があります。1本のチューブはメインフープとなるBピラー、もう1本はフロントガラスの上部を横切るように接続します。サイドフープは、4つまで曲げが可能です(合計 $180^{\circ} \pm 10^{\circ}$)。

B: フロントフープ構成

フロントフープ構成は、運転席側のAピラーの付け根(フロア)から、フロントガラスの上部に沿うように横切って、反対側のAピラーを下って付け根(フロア)に接続します。フロントフープは、ドア開口部のルーフ側に沿ってメインフープへとつながる水平ブレースが必要です(運転席側と助手席側)。フロントフープは、4つまで曲げが可能です(合計 $180^{\circ} \pm 10^{\circ}$)。

C: ハロ構成(HALO)

ハロ構成は、メインフープの運転席側上部から、ルーフラインに沿って前方へ向かい、フロントガラス上部の前方を横切り、助手席側のルーフラインに沿って後方へ向かい、メインフープの助手席側上部へとつながる1つのチューブです。ハロ構成では、Aピラーの付け根(フロア)に向かって接続するダウンチューブが必要です。ハロ構成は、4つまで曲げが可能です(合計 $180^{\circ} \pm 10^{\circ}$)。ダウンチューブは2つまで曲げが可能です。

D: フォワードフープ構成

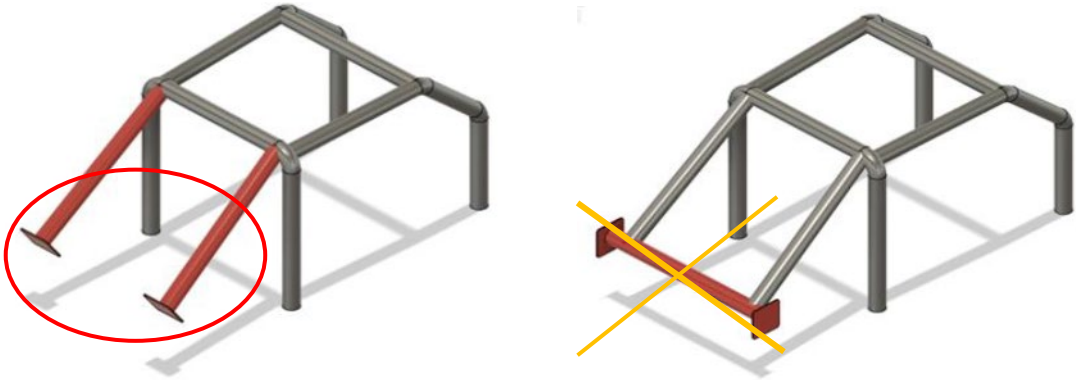
フォワードフープ構成は、メインフープ上部からルーフラインに沿って前方へ向かい、Aピラーの付け根(フロア)に向かって接続します(運転席側と助手席側)。それぞれ4つまで曲げが可能です。フォワードフープは、フロントガラスの上部を横切るように水平ブレースで接続する必要があります。

前方への「ダウンチューブ」は、ダッシュボードを貫通して取り付けることができます。

ダッシュエリアのAピラー間(ロールケージの左右のダウンチューブ間)に、ニーバー(水平ブレース)の取り付けを推奨します。

2.2.8 リアフープサポート

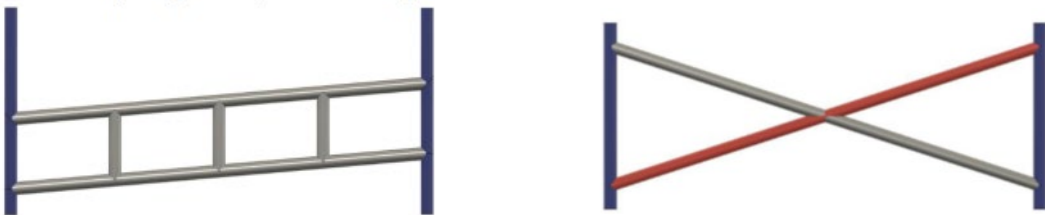
メインフープには、シャーシ/モノコックに取り付けられたリアに伸びる2つのブレースが必要です。



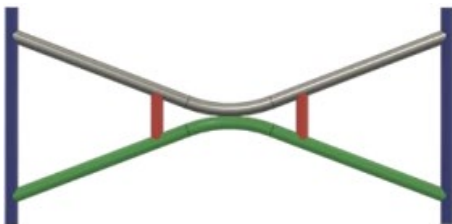
ブレースは、メインフープ最上部から下方へ約153mm(6インチ)以内に取り付ける必要があります。ブレースの角度は、水平に対してマイナス30度程度です。このブレースは曲げることはできません。

2.2.9 サイドプロテクション

各フロントドアの開口部には、最低2本のドアバーが必要です。
ドアバーは平行、または「X」の形で取り付けます。



「X」を形成するとき、下の図のように2つのドアバーが交差しない場合は、少なくとも2つの垂直チューブを入れて下さい。垂直チューブは、上部ドアバーと下部ドアバーを接続するものとします。



「NASCAR-STYLE」バーを取り付けて、ドアの外板まで延長することもできます。
この場合では、外側のバーには、上部バーと下部バーを接続する最低3つの垂直チューブが必要です。

サイドプロテクションはBピラーを貫通してはいけません。

ドアバーからシャーシおよびモノコックへ、またはロッカーパネルに対し、ガセットやアタッチメントを接続させることはできません。

内側のドアパネルとドアの内部は取り外し可能です。

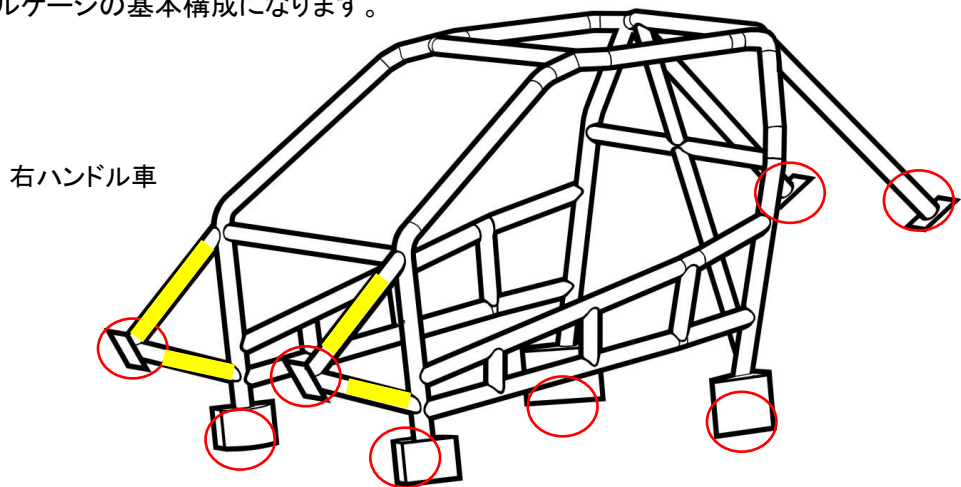
2.2.10 アンチイントルージョンまたはアンチホイールイントルージョン・バー(下図の黄色部分)

アンチイントルージョンまたはアンチホイールイントルージョン・バーは、足元の保護を目的としています。

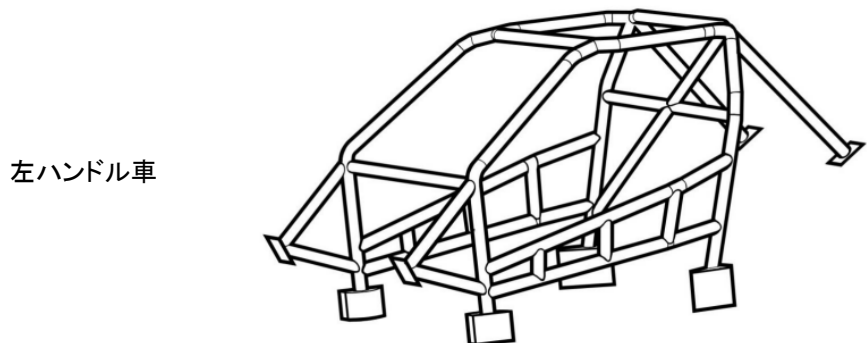
すべての車両に、アンチイントルージョンまたはアンチホイールイントルージョン・バーが必要です。それぞれ1組のチューブ(くの字形状)が前方に伸びている必要があります。

フロントダウンチューブの取り付けプレート付近からバルクヘッドに向かって前方に1組のチューブが必要ですが、バルクヘッドを貫通してはいけません。

※この図がロールケージの基本構成になります。



※ロールケージの取り付けは、上の赤丸部の8ポイントのみです



LEFT HAND DRIVE CONFIGURATION

2.3 バラスト

バラストは車両の重量を増加する目的以外の役目をしてはなりません。

各車両は**22.68kg (50lbs)**までのバラストを搭載可能とします。バラストの搭載位置はリア車軸より前方に配置する事。各バラストブロックは**2.26kg (5lbs)**以下とし、液体、ペレット、粒状で構成された物質は禁止です。バラストは最低直径**約13mm (1/2インチ)**のGrade8ボルトか同等のもので固定する事。重量移動(油圧や電子式を含む)が可能なものは禁止。

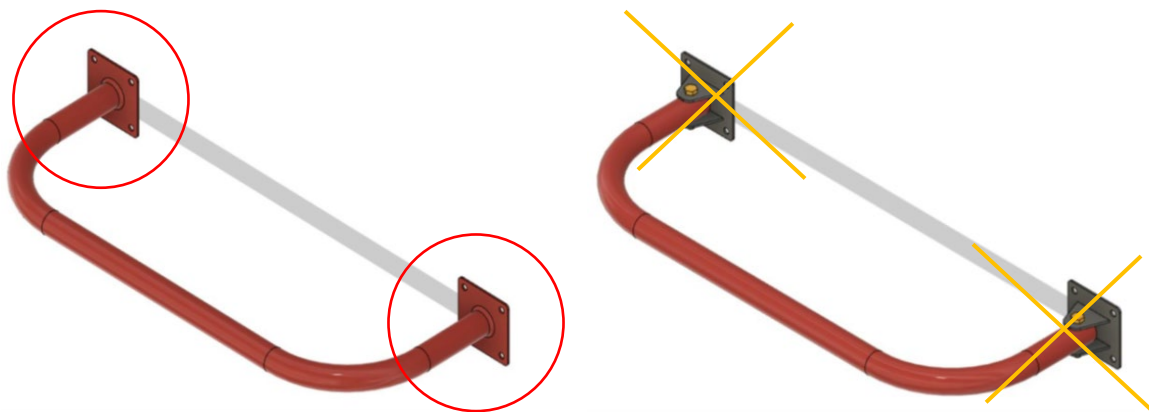
2.4 バンパー

すべての車両には、フロントバンパーとリアバンパーが装備されている必要があります。

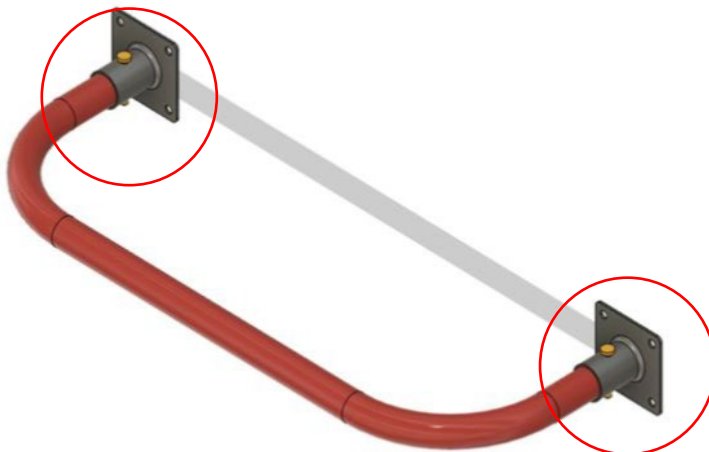
無加工の純正ボディパネルと純正バンパーホースメントの使用は可能です。

純正バンパーホースメントを撤去した場合、バンパーはスチールパイプで作る必要があります。バンパーは、**外径約26mm (1インチ)**から**約45mm (1.75インチ)**の中空で、肉厚が**約2mm (0.063インチ)**から**約4mm (0.125インチ)**以内です。すべてのバンパーは中空の状態を保っている必要があります。

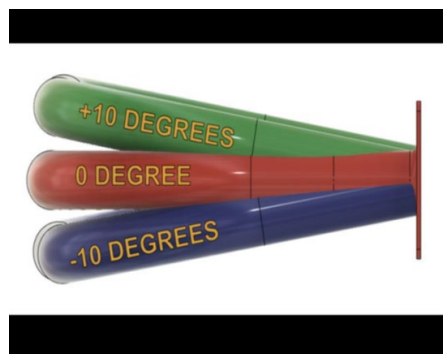
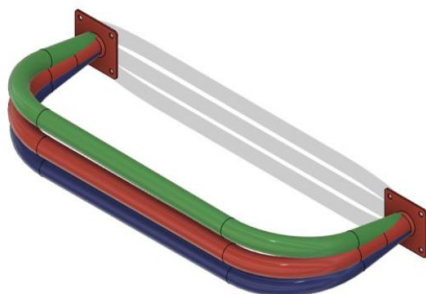
バンパーは、下の図のように、片側に最低4本の、3/8インチまたはM10以上のボルトで車両に固定するか、バンパーが車両から外れないように、ロールケージと同じ方法で溶接する必要があります(「2.2.3 接続」に準ずること)。



クイックリリース・ピンで取り付けられたバンパーは、スリーブ付きチューブで使用できます。クイックリリース・ピンは10mmまたはM10以上のボルトナットで固定することが必要です。



バンパーは、水平(0度)から上下角最大10° 以内で取り付けする必要があります。



バンパーは、他車を引っ掛けたり、穴を開けたりしないように、丸めたり、キャップを付けたりする必要があります。バンパーは、フロントおよびリアともに、フレームレールの幅にまたがる必要があります。

チューブバンパーは露出してはいけません。バンパーカバーの内側に設置する必要があります。前後共にバンパーフェイスの開口部と同じ地上高の高さからチューブバンパーを金属製の目視できる場合、ネット等で覆う必要があります。

チューブバンパーは、ボディカバーなどで延長されたボディワークを含まない、ボディラインとボディワークの範囲内にとどめる必要があります。

バンパーフレームに直接固定する必要があります。ショックアブソーバー、ダンパー、スプリング、ピボット、スリップジョイントの使用は許可されません。

3. サスペンションとブレーキ

A: コックピット内でドライバーが調整可能なサスペンションは許可されません。スタビライザーやショック、ダンパーなどのアジャスターを始め、これらに限らず電気式アクティブ制御は使用禁止です。

B: リモコン制御を含むいかなる手段によっても、競技中でのサスペンションの変更や調整は許可されません。アクチュエーター、サーボ、またはモーターの類も許可されません。

C: ドライバーが調整可能なブレーキバイアス(前後バランスアジャスター)は許可されます。

3.1 フロントサスペンション

フロントのクロスメンバーとサブフレームは、純正品として同様の年式とモデルのものが入手可能であること。純正のサスペンション設計を保たなければなりません(ダブルウィッシュボーン、ストラット等)。ハブ、ナックル、スピンドルを含む市販のサスペンションパーツの使用は可。サスペンションのピックアップポイントを変更するパーツは、ボルトオンパーツでも禁止です。

ストラット方式のアップアマウントポイント(ショックアブソーバーシャフト中心)は、純正ボルトパターンを中心線寸法内に納めること(図6、7に示す点線のサークル内に配置してください)。

純正ボルトパターンの変更は禁止で、そのままの状態ですべてのボルト穴を使用してアップアマウントの取り付けを行うこと。

下図に載っていないタイプのストラットアッパーマウント取り付けタイプの車両はテクニカルマネージャ (contact@formulad.jp)に問い合わせをお願いいたします。

フロントのサブフレームとクロスメンバーは純正の取り付け位置を保つこと。どの水平面へもサブフレームを移動することはできません。

サスペンションの取り付けタブは、純正の位置にとどめておく必要があります。

いかなる種類の改造(加工、切断、溶接、曲げ、穴あけなど)は許可されません。

フロントのサブフレームとクロスメンバーは、オイルパンやスターターとのクリアランスを確保する場合や、ステアリングラックをリロケーションする場合のみ加工を許可します。

フロントのサブフレームとクロスメンバーは、幅全体にまたがるひとつの面が無傷(無加工、無改造)のままである必要があります。これにより、サブフレーム・クロスメンバーの純正の寸法が保たれます。その他の変更、切断、溶接、強化、補強などは許可されていません。

図6

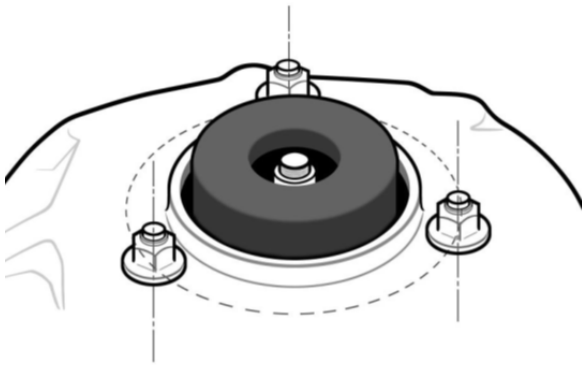
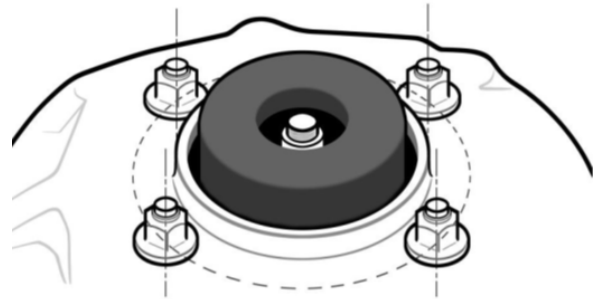


図7



3.2 ステアリング

ステアリングコンポーネント(ステアリングラック、タイロッドなど)の変更または移動は自由です。ステアリングラックをフロントサブフレームに取り付けることも含まれます。

3.3 リアサスペンション(リジット/ホーシングタイプ)

シャーシへの取り付けポイントは純正の位置を保つこと。

サスペンションのピックアップポイントを変更するパーツは、ボルトオンパーツでも禁止。

取り付け位置を含め、純正のサスペンション設計を保つこと(3リンク、4リンクなど)。

3.4 リアサスペンション(インディペンデント/独立式)

リアのサブフレームとクロスメンバーは、純正品として同様の年式とモデルのものが入手可能である事。

取り付け位置も含め、純正のサスペンション設計を保つこと(5リンク、4リンク、ストラットなど)。

サスペンションの変更は、純正ハブ(ナックル)と同じリンク数を保つこと。

サスペンションリンクは、サブフレーム/シャーシおよびハブ(ナックル)に対して、アタッチメント/ピボットポイントを備えた剛性部材として定義されます。

例: 純正ハブ(ナックル)に5つのアタッチメント/ピボットポイントがありサブフレーム/シャーシに5つの独立したリンクがある場合は、社外品のハブ(ナックル)とアームを使用した場合でも5つのアタッチメント/ピボットポイントが必要で、サブフレーム/シャーシには純正サスペンションの設計を維持するための5つの独立したリンクがなくてはなりません。このため、元のシャーシへの取り付けポイントは変更することなく、工場出荷時の元の位置を保つものとします。

ハブやナックルを含む市販のサスペンションパーツの使用は可。

サブフレームは、以下の表にリストされている工場出荷時の高さのままを保持して下さい。どの水平面へもサブフレームを移動することはできません。車両がリストになく、取り外し可能なサブフレームがある場合は、テクニカルマネージャー(contact@formulad.jp)に連絡してください。

REAR SUBFRAME TO CHASSIS CLEARANCE						
MAKE	YEAR	MODEL	FRONT MOUNTS		REAR MOUNTS	
BMW	1990-2000	E36	0.640	16.3mm	0.465	11.8mm
	1998-2006	E46	0.400	10.1mm	0.570	14.5mm
	2004-2012	E90/92	0.550	14mm	0.450	11mm
	2011-2019	F30	0.400	10.1mm	0.650	16.5mm
CHEVOLET	2010-2015	CAMARO	0.741	18.8mm	1.547	39mm
FORD	2015-	MUSTANG	0.400	10.1mm	0.400	10.1mm
INFINITI	2009-2013	G37	0.620	15.7mm	0.500	12.7mm
NISSAN	1989-1994	S13	0.675	17.1mm	0.600	15.2mm
	1995-1998	S14	0.675		0.600	
	1999-2002	S15	0.675		0.600	
	2003-2009	350Z	0.600	25.2mm	0.300	7.6mm
	2010-	370Z	0.725	18.4mm	0.200	5mm
	2013-	35GTR	0.400	10.1mm	0.470	11.9mm
MAZDA	2003-2012	RX-8	0.420	6.0mm	0.470	11.9mm
LEXUS	2001-2016	SC430	0.750	19mm	0.660	16.8mm
	1991-2000	SC300	0.700	17.8mm	1.750	44.5mm
SUBARU	2010-2020	BRZ	0.445	11.3mm	0.335	8.5mm
TOYOTA	2016-2020	FT86	0.445	11.3mm	0.335	8.5mm
	2019-	SUPRA	0.425	10.8mm	0.310	7.9mm
	1992-2001	JZZ100/90	28mm		45mm(ボルトセンター)	
TOLERANCE ± 1.524mm						

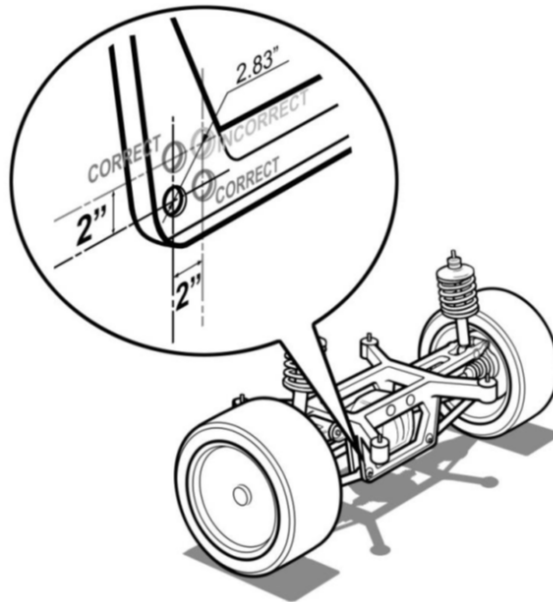
サスペンションおよびサブフレーム取り付けタブは、純正の位置にとどまる必要があります。シャーシマウントへのサブフレームブッシングを含め、いかなる改造(切断、溶接、曲げ、穴あけ、または変更)も許可されません。

サスペンションアームの取り付けポイントは、取り付けタブをサブフレームに追加して、元の取り付け位置から平面上で最大約51mm(2インチ)以内の変更が可能です。これは、元のピボットポイントから新しいピボットポイントまでの中心と中心を計測します。

図8を参照ください。リアサブフレームを備えた車両とリアサブフレームのピボットポイントにのみ適用されます。

リアのサブフレーム(クロスメンバー)は、ディファレンシャルの取り付けや移動の場合のみ変更ができます。後部サブフレームは、サブフレームの幅全体にまたがる主要なメンバーのひとつが無傷(無加工、無改造)のままである必要があります。これにより、サブフレームの純正の寸法が保たれます。過度な補強(デフの上下・左右を繋ぐ補強ブレース)、その他の変更、切断、溶接、強化、補強などは許可されていません。

図8



3.5 ブレーキシステム

ブレーキシステムは、4輪すべてを油圧で作動させる必要があります。

それぞれ単一(各車輪ひとつずつ)のマスターシリンダーを使用して4輪を操作するブレーキシステムは禁止されています。

ブレーキシステムは、前後のみバイアス(バランス調整)をかけることができます。左右でバイアスを使用することはできません。

デュアルマスターシリンダーのペダル構造は許可しています。

ドライバーが調整可能なブレーキバイアス(バランス調整)は許可しています。

ブレーキライトプレッシャーセンサーを使用する場合は、フロントブレーキのマスターシリンダーもしくはブレーキパイプの間に取り付ける必要があります。

ブレーキプレッシャースイッチは、マスターシリンダーから約305mm(1フィート)以内に取り付ける必要があります。

ブレーキライトは、イグニッション・オフ時でも作動する必要があります。また、マスターカットオフをオンにするだけで作動するよう配線してください。

社外の油圧サイドブレーキシステムは、完全に独立したシステムでも、フットブレーキと同じラインに割り込ませるシステムでも、許可されています。

サイドブレーキシステムは、後輪のみを制動させるものです。

カーボンファイバー、カーボンセラミック、およびカーボンの類のブレーキまたはローターは許可されていません。

3.6 ホイール

ビードロックなど、ホイールとタイヤの間に取り付けるパーツは禁止されています。

リムとタイヤ内部の空間には、空気のみで満たします。液体や固体は入れてはいけません。インナーチューブ、タイヤボール、ムース、タブリスシステム (TUBLISS)、タイヤの内圧コントロールバルブ (Pressure relief valves) の使用は禁止です。

ホイールは、ビードシートのプロファイルや寸法を含め、JWL、JWL-T、VIA、DOTなどに承認されている必要があります。

センターロック、モノラグ、センターラグのホイールは禁止されています。

カーボンファイバーまたはハイブリッド・カーボンファイバー・アロイホイールは使用できません。

最大サイズは、リム径19インチ、リム幅12Jまでです。

各ホイールには、ホイールテザー (ホイールがハブごと脱落した際にどこかへ飛んでいくのを防ぐためにシャーシーとホイールハブをワイヤーで繋ぐもの) を使用することを推奨します。

4. ドライブトレイン

4.1 エンジン

エンジンの改造は無制限。ただし使用する燃料は、ガソリン、ディーゼル、エタノール配合とする。この他の燃料の使用に関しては、コンペティションディレクターからの書面による承認が必要です。

電気およびハイブリッド・システムは、コンペティションディレクターからの事前の書面による承認を得て、初めて競技での使用対象となります。

スロットルドライブ・バイ・ワイヤ・システムの使用は許可されています。

4.2 冷却システム

冷却システムの改造は無制限。完全に閉じていて冷却水が漏れないようにする必要があります。

自動散水器(ウォータースプレー)は、イベント中での使用を許可しますが、コース上、スタートライン、グリッドエリアで液体を漏らしてはいけません。

冷却システムの配管を室内に通したり、室内を通過してトランクエリアへレイアウトする場合、配管は約1mm(0.036インチ)厚以上のスチール、または約1.3mm(0.05インチ)厚以上のアルミニウムで覆い囲み(エンクロージャ構造)、ドライバーから分離しなくてはなりません。覆い囲んだフロアは、液体が溜まらないように設計してください。

ラジエーターを室内にレイアウトする場合は、ドライバーと分離する必要があり、その場合フロアに2つの最大254mm(10インチ)の丸い穴を設けて、そこからダクトを通すことができます。

使用可能な冷却水は真水のみ。

MOTY'S M667 冷却水用添加剤を推奨。

また、以下の冷却水用添加剤の仕様は許可されています。

・NEO「KeepCool」

・Redline「WaterWetter」

※エチレングリコールの使用は一切認めません。

この他の冷却水用添加剤を使用したい場合はFDJへ申請をし、使用許可の承認が必要となります。

1リットル以上のラジエーターリザーブタンクが必要です。リザーブタンクはしっかりと固定し、ドライバーから分離、もしくは室外へ設置する必要があります。

冷却装置、ポンプ、タンク、ラインなど、エンジンの動作をサポートするすべてコンポーネントは、純正のサイドメンバー、純正のフレームレール、純正のバンパーホースメントまたはパイプバーで作られたバンパーホースメントの内側に配置し、フレームなどに保護されるようにしてください。

スキッドプレートは、オイル、冷却水、燃料の配管などの保護に使用できます。スキッドプレートは、保護に必要な最小限の領域でカバーしてください。スキッドプレートは、約4mm(0.125インチ)厚以内のスチール、または約5mm(0.1875インチ)以内のアルミニウムで製作すること。

4.3 オイルシステム

オイルシステムの改造は無制限。完全に閉じて漏れないようにする必要があります。

オイルタンクが室内、または室内に開放されているトランクエリアにある場合は、約1mm(0.036インチ)厚以上のスチールまたは約2mm(0.05インチ)厚以上のアルミニウムで覆い囲み(エンクロージャ構造)、ドライバーから分離しなくてはなりません。覆い囲んだフロアは、液体が溜まらないように設計してください。

1リッター以上のオイルキャッチタンクが必要です。キャッチタンクはしっかりと固定し、運転室外へ設置する必要があります。

すべてのブリーザーフィルターにリストバンドをお勧めします。

M667 冷却水用添加剤



オイルクーラー、アキュサンプ、ドライサンプのタンク、オイルフィルター、オイルラインなど、エンジンの動作をサポートするすべてコンポーネントは、純正のサイドメンバー、純正のフレームレール、純正のバンパーホースメントまたはパイプバーで作られたバンパーホースメントの内側に配置し、フレームなどに保護されるようにしてください。

スキッドプレートは、オイル、冷却水、燃料の配管などの保護に使用できます。スキッドプレートは、保護に必要な最小限の領域でカバーしてください。スキッドプレートは、約4mm(0.125インチ)厚以内のスチール、または約5mm(0.1875インチ)以内のアルミニウムで製作すること。

4.4 燃料システム

4.4.1 燃料タンク

燃料システムの設計は自由です。

安全燃料タンク(以下、安全タンク)は、純正の燃料タンクを移動した場合は必要になります。使用可能な安全タンクは、金属製の容器にブラッダーと呼ばれる袋状の容器を封入した2重構造で構成されるものです。

安全タンクの取り付け用フレームは、車両に溶接してください。ボルトオン構造は禁止されています。

純正の燃料タンクを使う場合は、純正の取り付け位置で、純正のボディパネルで囲まれた状態であること。純正の状態から変更や移動は一切できません。

ドラッグレーススタイルの下側から燃料ラインをつなげる安全タンクは禁止。SFI 28.1を満たす安全タンクを推奨します。

燃料タンクは、運転席と隔離しなければなりません。スチールまたはアルミニウムのバルクヘッドを設けて、液体や炎が運転席に入り込まないように、完全に密閉する必要があります。

ハッチバック車両のバルクヘッドはシャーシに固定する必要があります。ハッチバックドアなどの可動構造のものをバルクヘッドの一部として使用することはできません。燃料タンクを車内に設置する際は、ロールケージ構造の範囲内に収めることを推奨します。

燃料タンクとフューエルラインに合うようにフロアの加工ができます。

燃料タンクには、車両横転時に燃料がこぼれ出ないようにフラッパーバルブを取り付ける必要があります。

燃料は、コース上、スタートライン、またはグリッドエリアで漏れてはなりません。燃料漏れを防ぐために、ベントラインにワンウェイ・チェックバルブの取り付けが必要になる場合があります。

加圧給油は禁止されています。

スキッドプレートは、オイル、冷却水、燃料の配管などの保護に使用できます。スキッドプレートは、保護に必要な最小限の領域でカバーしてください。スキッドプレートは、約4mm(0.125インチ)厚以内のスチール、または約5mm(0.1875インチ)以内のアルミニウムで製作すること。

4.4.2 燃料ライン

燃料ラインとフィッティングは高圧タイプを使い、確実に絶縁して可動部品に干渉しないようにレイアウトします。モノコックまたはシャーシに取り付ける必要があります。

燃料ラインは車内に通すことはできません。

車外から給油を行うために、リアクォーターウィンドウ、リアウィンドウシールド、またはトランクリッドに、ドライブレイク・フューエルフィルター・アタッチメントを取り付けることができます。

フューエルフィルター・ネックと燃料タンク／フューエルフィルター・チューブの間に、約1mm(0.036インチ)厚以上のスチールまたは約2mm(0.05インチ)厚以上のアルミニウムで、バルクヘッドを作り密封して下さい。

フューエルフィルター・ネックと燃料タンクの間には、事故を想定して、ずれを許容するフレキシブル・チューブとワンウェイのフラッパーバルブが必要です。

4.5 NITROUS OXIDE (以下、NOS)／亜酸化窒素

NOSボトルは、ボディラインの内側に取り付け、純正のサイドメンバー、純正のフレームレール、純正のバンパーホースメントまたはパイパーで作られたバンパーホースメントの内側に配置し、保護されるようにして下さい。

NOSボトルには、DOT-1800(定格1800psi)以上の刻印があること。

社外のサーモスタット制御によるボトルウォーマーの使用が認められています。ただし、外部から加熱する他の方法は禁止されています。

ペットボトルブラケットの使用は禁止されています。室内にあるNOSボトルは、ブローオフバルブ(例:部品番号 NOS 16169)とブローダウンチューブ(例:部品番号 NOS 16160)を備える必要があります。

4.6 排気システム

エキゾーストシステムの変更は自由です。ただし、リアアクスルの後ろ側へ越えているか、または純正の位置に設置する必要があります。ウエストゲートパイプは、エンジン下もしくはエンジンフード出しとして下さい。

※排気音量は、各開催サーキットの音量規定に準ずること。

120db以下: 富士スピードウェイ、エビスサーキット西コース、スポーツランドSUGO

105db以下: 鈴鹿ツインサーキット、日光サーキット、茂原ツインサーキット、岡山国際サーキット、つくるまサーキット

100db未満: 備北サーキット

4.7 スターター

スターターと電源は常備されていて、正常に機能する必要があります。

4.8 トランスミッション

正常に機能するリバースギアが必要です。

純正でトランスアクスルがない車両は、トランスアクスルへの変換が禁止されています。

純正でトランスアクスルがある車両は、別のトランスミッションとデフレンシャルに変換することができます。

トランスミッションやファイナルドライブの変更や改造は自由です。ただし後輪駆動のみとします。

クラッチは、ドライバーの足で操作する必要があります。

オートマチック・トランスミッションは使用不可です。

自動、タイマー、空気圧、電気、電子、油圧などの、シフト・メカニズムは禁止されています。シフトは、ドライバーが手動で操作する必要があります。

パドルシフターは禁止されています。

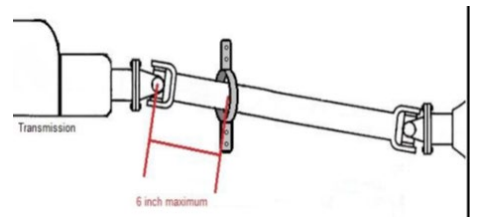
4.9 プロペラシャフト

プロペラシャフトの前方のユニバーサルジョイントから約153mm (6インチ) 以内の場所に、プロペラシャフト保持ループが必要です。図9のようにモノコックまたはフレーム構造にしっかりと固定して下さい。

2軸式のプロペラシャフトはセンターベアリングから153mm (6インチ) 以内の場所にも各軸にプロペラシャフトホジループの取り付けが必要となります。

プロペラシャフト保持ループは、約7mm (0.25インチ) 厚 x 約51mm (2インチ) 幅のスチールストラップ、または約2mm (0.065インチ) 厚 x 約23mm (0.875インチ) 長のスチールチューブでできており、ユニバーサルジョイントの破損時に、プロペラシャフトが保持できるように固定するものです (例: 部品番号 Summit Racing SUM-G7900)。

図9



4.10 運転支援機能

トラクションコントロールや可変トルククラッチなどの運転支援機能は許可されていません。速度、ドライブシャフト回転数、ステアリングポジションなどのセンサーも含まれ、これらも除去しなければなりません。

競技中、ドライバーが見るためのモニター (車外をモニタリングするカメラ) を付けることは禁止です。

ホイールスピードとドライブシャフトのセンサーを取り外す必要があります。

5. 電気系

5.1 バッテリー

他の金属部品との接触を避けるため、バッテリーはしっかりと取り付け、プラス端子は完全に絶縁する必要があります。

内燃機関エンジン車は、最大2つのバッテリーを使用できます。

バッテリーは、配線が接続されており使用状態であること。

バッテリーは、室内へ移動することができます。

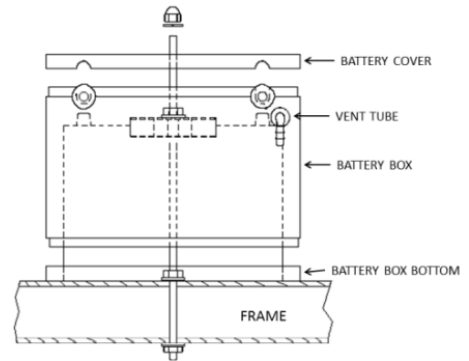
移動したバッテリーは、少なくとも2本の直径3/8インチ(M10相当)のボルトで、フレームまたはモノコックに固定すること。

プラスチック製のブラケットやJボルト、またはフックでの固定は純正状態であっても禁止されています。

バッテリーが室内にある場合は、バッテリーをボックス状で覆い固定すること。適切に通気できる密閉ボックスに入れてください(バッテリーの種類に関わらず、密閉ボックスは必須です)。

ボックスは、アルミ等不燃性素材で作成してください。不明瞭な素材やプラスチック製は禁止。図10(例: 部品番号 Taylor Cable 48103)を参照。

図10



(2) 3/8" THREADED RODS TO PASS THROUGH BATTERY BOX AND HOLDDOWN TO SECURE THE BATTERY TO THE VEHICLE'S FRAME

5.2 マスターカットオフ

マスターカットオフスイッチは必ず付けて下さい。エンジンおよび電子機器を完全に遮断するよう配線して下さい(電動式消火装置は除外)。

マスターカットオフスイッチは、車外のフロントガラスのすぐ下にあるカウルに取り付ける必要があります。

マスターカットオフスイッチは、フードが開いた状態、閉じた状態にかかわらず、簡単にアクセスでき、右のデカールではっきりと場所が分かるようマークして下さい。

マスターカットオフの端子および回路で使用されるリレーは、絶縁されている必要があります。



6. ボディ(外装・内装)

6.1 ボディパネル

車両は、OEMの見た目を保つ必要があります。

各ボディパネルは損傷がなく、きれいな状態が保たれ、競技に適している必要があります。

すべてのボディワークは、塗装またはカバーされ、しっかりと取り付けられている必要があります。

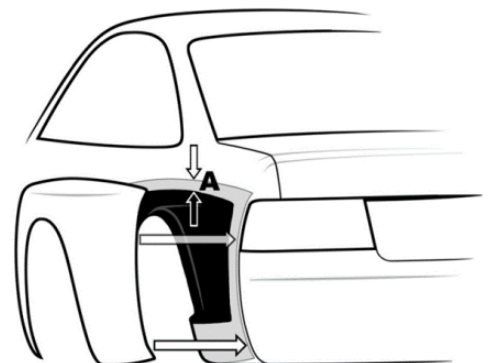
社外のボディパネル(フロントやリアのバンパーカバー、サイドスカート、ウイング)は許可されています。

ワンピースで成形されたフロントボディは許可されていません

オーバーフェンダーは許可されており、図11のように取り付ける必要があります。

OEMまたはOEM代用品として設計されていないボディパネルを使用する場合は、テクニカルマネージャーの承認が必要となります。

図11



Dimension A= 1 inch

バンパーカバーは、追加のカバーやボディワークの延長部を含まない、ボディラインとボディワークの範囲内にとどまる必要があります。これらのパーツはしっかりと取り付けること。

6.2 ドア

運転席・助手席のドアは、純正のヒンジを使用してボディに取り付ける必要があります。ドアを簡単に取り外しができるように加工／改造することは禁止です（ドアヒンジのクイックリリース化は不可）。

ドアは、純正のラッチ機構を使用する必要があります。内側と外側のドアハンドル/ロック機構は正常に機能し、ドライバーが速やかにクルマから出られる必要があります。

※ラッチのトラブル等によって、内側からドアが開閉できなくなった場合、ドライバーの安全性が担保できないため、失格になる可能性があります。

ドア内側で、内部が露出しているパーツがある場合は、鋭いエッジを取り除くかカバーする必要があります。

6.3 ウイング

ウイングには、ウイングを固定する2つのプレートと、2つの翼端板以外、ダウンフォースの要素となるものは追加できません。ウイングを固定するプレートと翼端板のサイズは、1つあたり304.8mmx406.4mmの範囲内に収めること（右図参照）。

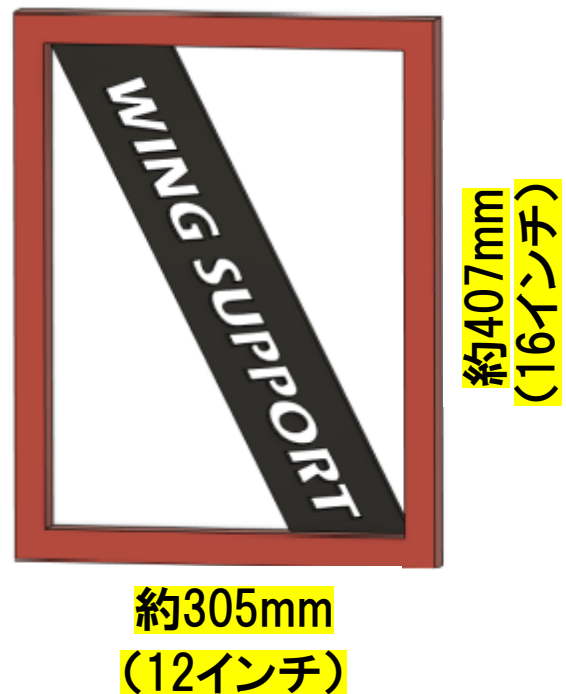
ウイングを固定するプレートは、車両の真上から見てリアバンパーカバーよりはみ出している形状は使用禁止です。

上記を上回るサイズ、または形状を使用したい場合は、事前にコンペディションディレクターの承認が必要です。

翼端板は、ワイヤー（2mm以上）を使い最小限の長さで、トランクフード、固定プレート、ウイング、ボディのどこかにつなぐこと。

ウイングは車両にしっかりとボルトで固定する必要があります。クイックリリースピンの使用は禁止です。

ウイングの配置により、視界を妨げたり、安全装置、灯火類、またはその他の機器の機能や操作の妨げとならないようにしてください。



6.4 フロントウィンドウ

フロントウィンドウはOEMガラス、またはOEM代用品を使用して下さい。

Lexan樹脂やポリカーボネート製のようなガラス以外の代用品を使用する場合は、最低約5mm(0.1875インチ)厚を満たしたものを使い、センター部分に最低約2mm(0.0625インチ)厚および約20mm(0.750インチ)幅のアルミ材を使用して、室内からしっかり補強すること。

フロントウィンドウはクリアーであり、色付きは禁止。

Lexan樹脂やポリカーボネート製のフロントガラスを備えた車両は、ダッシュカメラを安定させて取り付けするため、フロントガラスの上部のパナーの下にカメラマウントを用意する必要があります。

6.5 他ウィンドウの制限

ドア、クォーター、リアのウィンドウはOEMガラス、またはOEM代用品を使用して下さい。Lexan樹脂/ポリカーボネートの代用品を使う場合、約4mm(0.125インチ)厚以上で、しっかりとボルトで固定する必要があります。運転席側ウィンドウは、ウィンドウネットが付いている状態、またはアームストラップを装着している場合を除き、閉めている必要があります(閉めている状態、もしくはウィンドウネット、アームストラップが装着している状態)。

運転席以外のドアウィンドウは空けていて問題ありません。

コンバーチブル車を使用するドライバーは、必ずアームストラップを使用しなければいけません。

6.6 ワイパー

正常に機能するワイパーを装着して下さい。

6.7 ミラー

車外に、2つの後方確認用ミラー(左右のサイドミラー)が必要です。ドライバーが左右の後方を確認できるよう設置して下さい。純正のミラーで、純正の取り付け位置を推奨します。

6.8 ボンネットピン

ボンネット最先端から約610mm(24インチ)以内に、ボンネットピンを最低2つ均等に設置して下さい。純正ラッチは除去して下さい。

6.9 デカール(ステッカー)

FDJフロントウインドー・ステッカーとFDJゼッケン#&ドライバーネーム・ステッカー(この2つを指して以下/必須ステッカー)と、その他のステッカーやマーキング等は決められた場所に装着すること。
必須ステッカーは、他のステッカーやマーキング、その他のアイテムの排除または隠す権利を持っている。

FDJが承認していないタイヤスポンサーやタイヤサプライヤーのロゴは、イベント会場内に入るトレーラー、トランスポーター、競技車両、ユニフォーム、またはドライバースーツに装着することは許可していません。FDJが承認していない企業ロゴの掲示も許可していません。会場内に、オフィシャルスポンサー以外の未承認企業のロゴなどを使った横断幕やのぼり旗の掲示は禁止されています。

ドライビングに支障があると車検員が判断した場合、剥がす必要があります。

6.9.1 デカールの配置および位置

すべての競技車両は、必須ステッカーを貼り付ける義務があります。

図1、ゼッケン#&ドライバーネーム・ステッカー(ドア上から1インチ/25.4mm、ドア前側から1インチ/25.4mm)

図3、フロントウインドー・ステッカー

※FDJでは、図2、4、5のデカール指定はありません。

フロントウインドー・ステッカー以外は、貼るために切断や修正などの変更は許可されていません。
違反者には、イベントごとに最低10万円の罰金が科せられます。



6.10 けん引装置

けん引装置は、前後に1つずつ装備する必要があります。

けん引装置の定格荷重が車両総重量を上回っていること。

穴の直径が約51mm(2インチ)以上。

金属製の場合は、バンパーカバーの表面より約77mm(3インチ)を超えて突き出てはいけません。

周囲のボディカラーと対照的な色であること。合わせてけん引装置の位置には必ず「TOW」という文字で表記するか、ボディとは対照的なカラーの矢印でマーキングすること。

けん引装置は、コース運営上安全性のある位置に取り付け、すぐに使える状態であること。破損するような場所に取り付けた場合、破損等の関知はいたしませんのでご了承ください。

路面に擦らない高さに取り付けて下さい。

けん引装置(TOWストラップ・フック等)が救助時に切れたり、壊れたりした場合はペナルティーを科します。

牽引ポジションステッカー例



6.11 ライト

OEM ライト:

ブレーキランプ、ヘッドライトは正常動作しなければならない。
ヘッドライトはOEMライトが好ましいが、社外品はOEMと同様の取り付け位置に配置して下さい。
光量はOEMと同等以上とし、前照灯として機能しなければいけません。色付のヘッドライトの使用は禁止。

テールランプ(ブレーキおよびランニング)はOEMが好ましいですが、社外品はOEMと同様の取り付け位置かつ同サイズのデザインで付けるものとします。

OEMと同等以上の光量で点灯が明確に分かること。

ブレーキランプの作動を電子式、機械式、油圧式、リレー式、その他の方法で改ざんする事は禁止です。
一見して光量が足りない場合は不可。テクニカルマネージャーから指示を受け改善して下さい。

6.11.2 第三LEDブレーキランプ

第三LEDブレーキランプは、リアウィンドウ上部のルーフパネル(取り外し不可の場所)に配置して下さい。光量は、離れた位置から明確に確認できること。後方の車両が点灯を認識できる必要があります。LEDブレーキランプの点灯が全体の50%を切るようなら交換して下さい。

※LEDブレーキランプは「MSC株式会社」からも入手可能です。

※LEDブレーキランプは、長さ約915mm(36インチ)であり、長さの変更は禁止。配線の接続は現存するブレーキランプ回路に繋げる事。

ブレーキランプ: 補足

競技進行中に、ブレーキランプが破損、紛失した場合は、次の走行もしくは次対戦相手との走行までに速やかに修繕する必要があります。ブレーキランプ左右、第三LEDブレーキも含め、これら3カ所のうち最低でも1カ所は機能すること。全消の状態では、走行を認めません。

6.12 インテリア

車内の内装はプロ意識を持った清潔な状態であること。
不必要、または固定されていないアイテムはすべて撤去すること。
内装のカーペットや消音材は取り除いて下さい。
エアバッグシステム(SRS)は撤去して下さい。

6.13 ダッシュボード

ダッシュボードはその車種のOEM、または代用品を用いる場合はOEM形状を保つこと(見た目の形状がOEMのデザインに近いこと)。シルビア&180SXのようにS13型にS15型用のダッシュボードを流用するといった行為などは禁止です。

特例として、純正部品やOEM製品がない場合は(特に左ハンドル車)、事務局に申請を出して承認を受けること。

6.14 ステアリングホイール

ウッドリム以外のステアリングホイールが使用できます。

7. ドライバーの安全装備

7.1 ヘルメット

競技中やコースに出ている間は、すべての乗員がヘルメットを着用する必要があります。

以下の規格基準を満たし、認定されたヘルメットのみが使用できます。

- 1.スネル記念財団(Snell Memorial Foundation)／SA2010、SAH2010、SA2015
2. SFI Foundation／31.2A
3. FIA(国際自動車連盟)／8860-2004、8860-2001

フルフェイスのヘルメットが必要です。

ヘルメットバイザーは、競技中は閉じる必要があります。

ヘルメットのアゴのストラップは、競技中は締める必要があります。

使用するヘルメットは『製造年月から10年間』を超えて使用してはならない。

ドライバーの髭や毛髪がヘルメットの下から出る場合は、髭や毛髪が出ないように耐火性の素材で顔を完全に覆う必要があります。顔に毛があるドライバーは、耐火性の素材のフェイスシールド(目出し帽やヘルメットのスカートなど)を着用する必要があります。事故で損傷したヘルメットは、ドライバーまたはその代理人からオフィシャルに提出するか、FDJへ送付して下さい。

競技中、オフィシャルのカメラ以外をヘルメットや室内に取り付ける場合は、外れないように取り付け、固定した状態を車検員に確認してもらうことが必要となります。

7.2 ドライビングスーツ

ワンピースのドライビングスーツを着用して下さい。ドライビングスーツは耐火性の素材で作られ、SFI 3.2A/5以上に認定されているか、またはFIA 8856-2000(ホログラム無しは不可)・8856-2018に認定されている必要があります。

グローブ、シューズ、ソックスは耐火性の素材で、SFIスペック3.3/5以上、またはFIA 8856-2000(ホログラム無しは不可)、FIA8856-2018の認定を受けたものでなければならない。

装備品に穴、裂け目、その他の開口部がないこと(装備品メーカーによる開口部を除く)。

耐火性のアンダーウェアの着用を推奨します。

すべてのドライバーは、ドライバーのスーツの最上部の胸に「FORMULA DRIFT JAPAN」シリーズのロゴを付ける必要があります。この他に、公式シリーズスポンサーパッチなどが必要になる場合もあります。

デジタルファイルまたはパッチの入手は、「MSC株式会社」へお問い合わせ下さい。

大会時に指定ワッペンを装備していない場合は、ペナルティーが科せられます。

※必ず縫製して縫い付けてあること

7.3 眼鏡

使用する矯正眼鏡の材質は、安全タイプであること。



7.4 アームストラップ

ウインドーまたはウインドーネットを使用しない(窓を開けた状態の)ドライバーは、アームストラップを使用すること。コンバーチブル(オープン)車両のドライバーは、アームストラップを使用しなければなりません。

7.5 前頭部拘束器具(FHRシステム)

SFI 38.1、FIA 8858-2002、または8858-2010に認定されたFHRシステムは、練習中および競技中は常に必要です。SFI 38.1公認は、5年ごとに製造元または認定機関によって再認定を受けることができます。SFI公認の有効期間は、記載されている年月から5年です。FIA 8858は再認証を必要としません。事故などで大きな衝撃を受けた場合は、新しいものに取り換えることを強く推奨します。

7.6 シート(座席)

すべての車両には、少なくとも2つの座席が必要です。1つは運転席、もう1つは助手席です。運転席は、FIA 8855-1999に承認されている必要があります。ドライバーの安全を担保するためにハロタイプ(サイドガイド付き)のバケットシートを強く推奨します。
※2023年シリーズからハロタイプが義務化されています。

FIA公認のシートの耐用年数は、シートラベルに記載されている製造日から5年です。

【Formula Drift Japan 推奨シート】

BRIDE社製: XERO RS、XERO MS、ZERO VS、XERO CS



XERO RS

XERO MS

XERO VS

XERO CS

Sample FIA seat homologation label:

In compliance with : FIA Standard 8855-1999	
Manufacturer Name : Name of Manufacturer	
Serial n° :	xxx xxx
Model :	Model Name
Homologation N° :	CS.xxx.xx
Date of Manufacture :	MAY 2012

The homologation labels must be visible

サンプルFIAシートホモロゲーションラベル:
ラベルが表示されている必要があります

7.6.1 シートサポート

シートサポートは、FIAテクニカルリストNo.12に記載(側面、底面など)されているタイプでなければならない。

7.6.2 シートの取り付け

- すべてのシートは、シートメーカーの指示に従って取り付けして下さい。
- 取り付けのために純正のフロアを改造することはできません(日産Sシャーシ車のみ、シートブラケットを取り付けるためにフロアの加工が許可されています)。
- シートとシートレールの結合に使用されるすべてのハードウェア(ボルトナット類)は、最小直径5/16(M8、T7以上)か、SAEグレード5以上でなければなりません。
※シートの取り付けは固定タイプのシートレールを推奨します。

7.7 シートベルト

すべての乗員は、ルールに準拠したレーシング・ハーネスを使用して下さい。FDJに参加するすべての乗員は、練習、予選、および競技中、5または6点式のレーシング・ハーネスを使用する必要があります。最低5点式が必要です。このシステムは、**2インチまたは3インチ**のラップベルト(シートベルト、または腰ベルト)に、**3インチ**のショルダーベルト(SFI 38.1に承認された前頭部拘束器具[以下、FHRシステム]と併用する場合は**2インチ**でも可)、および最小**2インチ**のシングルまたはダブルのサブベルト(アンチ・サブマリン・ベルト、または股ベルト)で構成されます。※詳細は以下も確認下さい。

すべてのハーネスベルトは、SFIまたはFIAホモロゲーションのどちらかに認定されていること。

ラップベルト、ショルダーベルト、およびサブベルトには、クイックリリースが必要です。

SFI認証／ハーネスシステムがSFI 16.1または16.5に認証されている場合は、ショルダーベルト、ラップベルト、およびサブベルトに適切なラベルを付ける必要があります。

SFI認定／各ベルトには有効期限が記されています。

SFI 16.1では、3インチのラップベルトが必要です。SFI38.1公認のFHRシステムと併用する時は、FHRシステムに対応する2インチのショルダーベルトが必要です。

SFI 16.5では、2インチまたは3インチのラップベルトが付いている場合があります。SFI38.1公認のFHRシステムと併用する時は、FHRシステムに対応する2インチのショルダーベルトが必要です。

FIA認証／ハーネスシステムは、FIA 8853/98に公認されている場合、各ベルトの適切なラベルを付ける必要があります。FIA公認ベルトには、FIAタグに刻印または印刷があり、期限年の12月31日までが、有効期限となります。FIA公認ベルトの認証期間は、5年プラス購入年の年末までです。

製造日に関わらず、ベルトに切断部や擦り切れ箇所がある場合、バックルが曲がっていたり損傷がある場合、車両が激しい衝撃を受けた場合などでは、コンペティションディレクターからハーネスシステムの交換が指示される可能性があります。不適合と見なした場合は、コンペティションディレクターはハーネスから認証ラベルを切り取ることがあります。この場合は、ハーネスシステムを交換し、コンペティションディレクターから再認証を受けないと競技に復帰できません。

左右独立したショルダーベルトのみが許可されています。「Yタイプ」および「Hタイプ」fの構成は許可されていません。胸の上側で左右のショルダーベルトを繋ぐ胸骨部のベルトは許可されていません。ショルダーベルトは、**約305mm(12インチ)**を超えないようにシート後方に取り付ける必要があります。ショルダーベルトは、肩から水平に対して20° 下向きに引いた線より上側の角度にあり、水平(0°)を超えてはいけません。ショルダーベルトは、乗員が着席したときに、上下左右の取り付けポイントに干渉することなく、シート後方へ通過する必要があります(Figure.1)。

ラップベルトは、骨盤の後方、45° と80° で引いた2本の線の間で、水平より下側かつ60° までの範囲で取り付ける必要があります(Figure.1)。ラップベルトは、取り付けポイントから干渉するものがないようシートを通過し、シート骨盤稜部のすぐ下のベルトホールを越えてバックルに到達する必要があります。バックルの上部は、へそから少なくとも**約26mm(1インチ)**下に配置する必要があります。ラップベルトのアタッチメントは、ベルトに負荷が掛からないよう、取り付けポイントが回転するようになっている必要があり、それぞれを平面上で引っ張り合う仕組みであること。

ベルトの取り付けに使用できるボルトは、SAEグレード5以上です。ベルト類は、ロール構造かフレームに取り付ける必要があります。これが不可能な場合、大口径のワッシャーか同等のものを使用し、荷重を分散させる必要があります。アルミのフロアパネルでは、ボルト締めは不可となります。

サブベルトは、車両のフロアに取り付け、金属同士で接続する必要があります。フロアにボルト留めする場合は、フロア下側に補強プレートを使用して下さい。シャーシにスチール製フロアがない場合は、別途スチールプレートを作成するか、フレーム間にトランスミッショントンネルを横切る強化バーを装着し、取り付け箇所が約545kg(1,200ポンド)以上の荷重を受けても十分保てる構造にする必要があります。

ハーネスシステムは、製造元またはSFIのシートベルト取り付けガイドに従い装着して下さい(Figure.2)。

プレートアジャスター(3bar adjuster)をラップベルトまたはショルダーベルトに使用する場合は、取り付けポイントのできるだけ近くにプレートアジャスター配置し、最後はベルトをループさせて包み込んで下さい(Figure.4)。

クリップタイプの取り付け金具のベルトは、アイボルトに装着した後にコッターピンまたは安全ワイヤーなどでクリップが不意に開く事を防いで下さい。

コンバーチブル(オープン)車両のドライバーは、アームストラップを使用しなければなりません。

ショルダーハーネスバーは全車両取り付けて下さい。メインフープ同様の材料で、溶接での取り付けをお願いします。

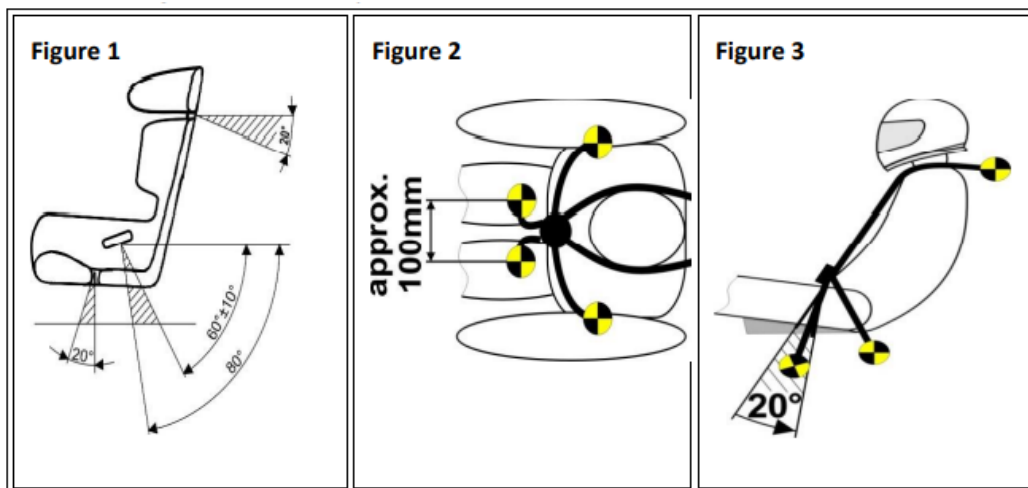
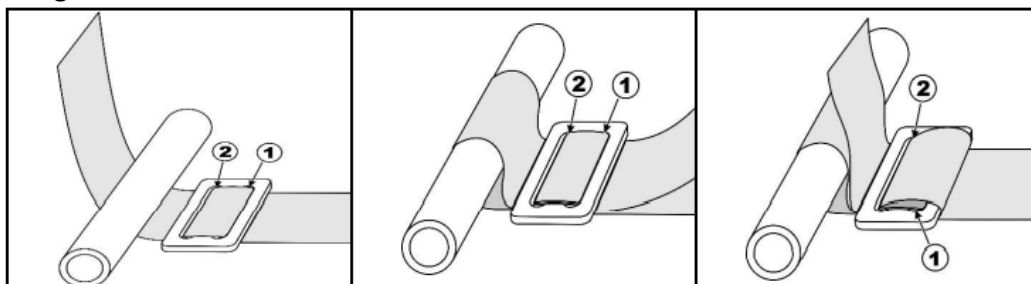


Figure 4



The figure above is the preferred method for harness attachment to harness bar.

Figure.4は、ハーネスバーへ取り付けに適した方法です。

7.8 消火機器

消火器は必ず車内に設置すること。内容量は2kg以上でABCパウダーまたはフォーム式の車両火災に適した消火器とします。ボトルは、計量確認ができるよう簡単に取り外しができること。

消火装置システムの使用を推奨します。ノズル出口は、ドライバー・エリアに向ける必要がありますが、ドライバーに直接向けてはいけません。燃料タンク・エリアとエンジン・エリアにもノズル出口が必要です。燃料タンク・エリアが車両のフロア下にある場合、または純正の燃料タンクが使用されている場合、ノズル出口は燃料タンクからフューエルラインへと出る箇所、または純正の燃料タンク・アクセスパネルに向けて下さい。

すべての消火器、消火装置システムは、2年ごとに整備および再認定を受けて下さい。ボトルの外側にプリントされたものが証明となります。テクニカルリストNo.16で、FIAによって承認された消火器、またはSFI 17.1の基準を満たしたシステムのみが許可されます。

7.8.1 消火装置 システム(FDJでは推奨です)

FIA テクニカルリストNo.16で承認されたもの、またはSFI 17.1に認定されたもの。

注：FIAテクニカルリストNo.16には、FIAによって承認されたシステムがリストされていますが、FIAテクニカルリストNo.6のセクション3には、使用する消火システムのタイプに応じて必要な消火器の最小量がリストされています。チームは、カテゴリーN、A、Bの車両のドライバー・エリアとエンジン・エリアに対して、記載されている最小量の消火剤を使用するものとします。

すべてのシステムには、内容物の圧力をチェックするための、なんらかの手段が装備されている必要があります。これは、Co2推進剤カートリッジを備えた非加圧システムには適用されません。

7.8.2 容器に表示されなければならない情報

消火器、消火装置システムに関わらず必要な表示項目。

- ・総質量(容器を含む)
- ・消火剤の種類
- ・消火剤の重量または体積
- ・使用期限もしくは充填日。JAF国内競技車輛規則書により、2年ごとの点検が義務付けられています。

7.8.3 消火器の取り付け

消火器は適切に保護され、運転室に配置されている必要があります。それらの取り付けは、25Gの減速に耐えることができなければなりません。すべての消火設備は、火災に耐える必要があります。

7.8.4 トリガーデバイス(消火装置システムを装備している車両の場合)

主要な電気回路に障害が発生した時、すべての消火器が任意で操作できるよう、トリガーシステムに対し独自のエネルギー源を持つことが許可されています。

ドライバーは、ベルトを締めて着席し、ステアリングホイールを配置した時、ブレーカースイッチまたは手動のプッシュ/プル装置を使用して火災システムを作動させる必要があります。このスイッチや装置は、ダッシュボード、センターコンソール、または運転席側のAピラーに配置し、下の写真のデカルでマークする必要があります。ドライバーが使用するスイッチが運転席側のAピラーにある場合は、予備のスイッチは必要ありません。それ以外の場合は予備のスイッチを運転席側のAピラーに取り付け、右のようなデカルでスイッチ位置が分かるようにして下さい。



7.8.5 ノズル(消火装置システムを装備している車両の場合)

ノズルは、消火器およびシステムの製造元によって指定されたものと同じ数およびタイプでなければなりません。ノズルはメーカーが指定した場所に配置する必要があります。

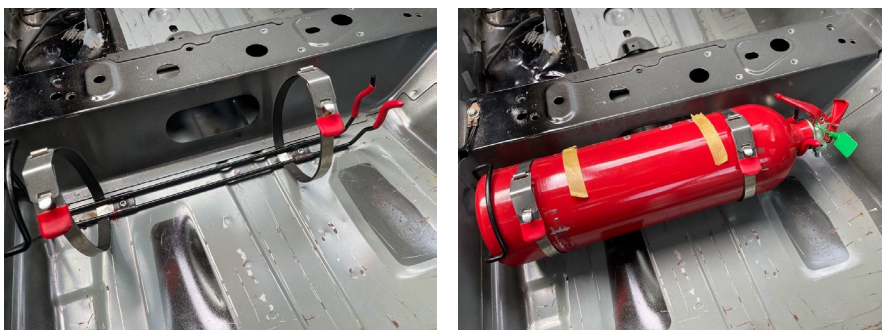
7.8.6 消火装置システムのセーフティピン(消火装置システムを装備している車両の場合)

競技中、練習中に限らず、グリッドおよびスタートライン、コースにいる間は、すべてのセーフティピンを取り外して下さい。消火器は必ず車内に設置する必要があります。

消火器の取り付けブラケットはクイックリリースタイプのもを使用し、ドライバーなどが容易に取り外せる位置に取り付けて下さい。

自動消火装置は、推奨で義務ではありません(FDJルールでは推奨です)。自動消火装置を採用する場合は、アメリカ版レギュレーションまたはJAF国内競技車両規則に準じて下さい。ドライバーが着座位置からベルト着用のままで起動スイッチが操作できること。

消火器の取り付けは、その消火器に付随されたブラケットを使用すること。(取付例は下記写真を参照)



8. タイヤ

8.1 承認タイヤ(FDJ)

未承認のFDJタイヤスポンサーまたはタイヤサプライヤーのロゴは、イベント会場内の輸送車両、サポートカー、競技車両、ユニフォーム、ドライバースーツなどチーム関係の公に目視できる車両やプロモーションなどへ掲載が許可されていません。FDJのイベントで許可されていない未承認のタイヤメーカーのブランドやロゴを使用した素材や販促品は許可されていません。

2024年2月20日現在、以下の表に記載されているタイヤのみが競技に使用可能です。承認タイヤは、タイヤプロテスト申請やオフィシャルスポンサー辞退などの状況によりシリーズの途中でも承認が取り消される場合があります。公示にてお知らせいたします。

20-Feb-24

Formula Drift Japan Approved TIRE LIST 2024

MAKE	MODEL	MAX SIZE
BRIDGESTONE	RE-71R / RE-71RS	285/35R19
DUNLOP	DIREZZA Z III / DIREZZA β02	285/30R18・285/35R18
5FIVEX	GERUN051S	285/40R19
GOODRIDE	SPORT RS	285/35R19
GOODYEAR	EAGLE RS SPORT S-SPEC	285/35R18
KENDA	Vezda UHP MAX Summer KR20A	285/35R18
TOYO	R1R	285/35R19
VALINO	ALEDGE 08F / PERGEA 08C	285/35R19・285/35R18
VITOUR	TEMPESTA ENZO V-02R / V-03R	285/35R18
YOKOHAMA	ADVAN AD08R / AD09 / A052	285/35R19

200 UPPER TREADWEAR MODEL ONLY (UTQG)

8.1.2 ワンメイクタイヤ (FDJ2 ONLY)

FDJ2では競技専用タイヤ(YOKOHAMA ADVAN NEOVA AD09)のみのワンメイクとなります。MSC株式会社より購入できるマーキングされた競技専用タイヤのみ使用可能です。

8.2 タイヤサイズ規定

リム径19インチ、タイヤ最大幅 285サイズ(タイヤ側面表示285サイズまで。オフィシャルの定義寸法計測による実際のサイズ)

Maximum allowed tire width is 285. (per tire's sidewall engraving)
実際にタイヤサイズを計測し誤差の範疇でない場合、即刻使用停止となる可能性がある。

8.3 タイヤの改造

いかなる方法でもタイヤを改造することは禁止されています。

タイヤの「溝入れ」や「削り取り」は禁止されています。

トラクションコンパウンドまたはタイヤの物理的特性を変える可能性のあるその他の物質の使用は禁止されています(薬剤、添加物など)。

タイヤウォーマーまたはタイヤの温度を人為的に変更するその他の手段は禁止されています。

内部に液体などのウエイトを入れて、タイヤのバランス調整をする行為は禁止されています。

すべてのタイヤに対する改造は罰則行為の対象です。

8.4 タイヤプロテスト申請

オフィシャルスポンサー加盟で承認タイヤメーカーは、以下5項目の内容に対し、競技者のタイヤを選定しそのタイヤメーカーに対しオフィシャルに「タイヤプロテスト申請」する権利を有します。

クレームには5項目の内容があります。

- 1.非適合のトレッドコンパウンド
- 2.競合他社のタイヤコンパウンドが市販されている特定のメーカーおよびモデルのタイヤと矛盾する場合。
- 3.国際規格が付帯されていて、その基準に達していないと確信した場合。
- 4.明らかに承認後に仕様変更などがなされた場合。
- 5.その他事由で、明白に不正が確信できる場合。

・1本のタイヤがオフィシャルにより識別され、タイヤテストのために取り外されてオフィシャルに提出する義務があります。

・タイヤプロテスト申請するタイヤメーカーがFDJに支払う請求手数料: 400,000円(もしくは3,500USDドル)。

※テスト内容、テスト料の変化により金額が変更になる場合があります

8.5 タイヤコンパウンド *タンパリング

競合他社のタイヤが改ざん、化学処理、または何らかの方法で変更された場合に抗議申請が可能になりません。市販されている特定メーカー品に対してコンパウンドの変更などが認められる場合は他社の申請によりオフィシャルは2本のタイヤを要求することができます。1本は競技で使用され改ざんしていると特定したタイヤ、もうひとつはその同一（銘柄・サイズ）の正当なタイヤ（改ざんされていない正規品）。

・タイヤプロテスト申請したタイヤメーカーがFDJに支払う請求手数料：400,000円（もしくは3,500USドル）。
※テスト内容、テスト料の変化により金額が変更になる場合があります

クレームを行うには、タイヤプロテスト申請を行うタイヤメーカーが、クレーム料金を伴う書面で、FDJに内密に通知する必要があります。事務局はこの申請者についての内容に対し秘守義務を負う。

抗議内容に関する結果が決定した場合、コンペティションディレクターは、問題のタイヤメーカーに通知したうえでペナルティーなどを科します。

抗議された対象タイヤメーカーは、クレーム対象となるタイヤを取り外し、コンペティションディレクターに提出してください。

コンペティションディレクターは、マークされたタイヤを分析のためにオフィシャルが提携する検査機関に発送します。

タイヤのいずれかが非準拠であることが判明した場合、コンペティションディレクターは、技術的違反を懲戒委員会に報告します。

懲戒委員会は、違反したタイヤを提供したタイヤメーカーからサポートを受けているすべてのドライバーに対し、即時使用禁止、罰金、ポイントの喪失、ライセンスの停止を含むこれらに限定されない適切な措置を講じます。

抗議されたタイヤメーカー、クルーチーフおよび車両所有者は、同様の懲戒処分の対象となる可能性があります。

準拠していないタイヤはすべて、FDJの所有物になります。

8.6 タイヤ製造の適格性

承認タイヤモデル取得には次のことを行う必要があります。

1. 製造業者からFDJにタイヤ使用申請を提出してください
2. DOTやJATMA、ETRTOの承認を受けていることが好ましい。一般公道での使用を目的としている
3. UTQG表示でTREADWEAR200以上である。この表記に限らずFDJ検査でその性能が確認されたタイヤ
4. 通常の小売店、またはオンラインで入手可能
5. すべてのタイヤの希望小売価格は 500.USDル(58,000円くらい)以下である必要があります

タイヤメーカーは、FDJのイベントに参加する各タイヤモデルを申請し、競技に参加する前にそのタイヤをFDJに承認してもらう必要があります。

タイヤモデルごとに個別の申請が必要です。42ページのタイヤモデル承認申請書に記入の上、事務局に提出ください。

検査費用: 80,000円(税別)をお振込みください。

振込先/三菱UFJ銀行 永福町支店 普通0051236 MSC株式会社

FDJ事務局で申請書の受領と検査費用の着金が確認され次第、検査の為、現物をアメリカ検査機関に発送します。

タイヤの輸送には時間を要しますので、早めに手配されることをお勧めいたします。

【タイヤ検査 参考資料】

以下、内容の提出を要請する場合があります。

タイヤモデル

タイヤライン(Falken Azenis RT615K +、Falken Azenis FK510、またはFalken Azenis RT660)、
モデル番号、部品番号、サイズ、およびリム直径の完全な説明。

タイヤ仕様データシート

1. 物理テストデータ:

- * 比重
- * 硬度(ショアA)
- * 引張り-(M-100%、M-300%、TS、EB)
- * Tg

2. UTQG

- * スキッドテストからのトラクショングレード-(結果数)
- * トレッドウェアグレード-実際のロードテストから(摩耗の数の結果)
- * 温度グレード-テストからの実際の抵抗値

DOT、NHTSA、JATMA、SAFERCAR.GOV、ETRTO、S2WR2の適合証明をオフィシャルが求めた場合、タイヤメーカーは書面などを提出する義務があります。

8.7 タイヤ申請

タイヤの使用申請は所定の申請書類に記入の上、タイヤが事務局に到着後、指定口座に検査料を送金、着金が確認されてからアメリカへ出荷手続きとなります。着金の確認が取れない場合、検査は進行いたしません。すべての手続きが終了後、約120日を目安に期間がかかります。また、海外での検査になりますので、事前に十分余裕をもって申請してください。

タイヤモデル承認申請料：80,000円(消費税別)

8.8 タイヤに付帯する承認マーク

各国の承認マークを有しているタイヤの場合、その承認基準に適合することが必須です。承認マークを有していながら、タイヤプロテスト申請によるFDJの検査により、基準値を満たしていないことが判明した場合、競技への使用制限、罰則などの裁定が出ます。この場合、制裁が決定されたタイヤはFDJの検査結果に対し何事も異議申し立て出来ません。

8.9 タイヤに付帯するサイズ表示

タイヤに付帯するタイヤサイズの表示が明らかに偽りが発覚した場合、FDJの検査により即時、競技への使用制限や罰則などの裁定が出ます。

8.10 タイヤ検査

参加者は、オフィシャルおよびテクニカルマネージャの検査依頼に従う義務があります。いかなる場合でもタイヤの提出を示唆された場合、その依頼に従わなければなりません。検査により違反が発覚した場合、重大なペナルティが科せられる。

8.11 不正タイヤ使用による罰則

参加者が使用するタイヤに不正が発覚した場合、重大な罰則が科されます。参加チームは故意、または不知による使用においてもペナルティを受けなければならない。違反の過失がタイヤメーカーにあった場合でもその罰則は違反が判明したチームおよび、その違反タイヤメーカーから提供されたタイヤを使用していたすべてのチームに対してペナルティが科されます。罰則についての一切の異議申し立ては受け付けません。罰則に関しては、すでに終了してしまっている戦績からも科されます。その場合にすでに付与された賞金や賞典などは返却しなければなりません。

8.12 承認の取消し

承認タイヤの利用が、第三者(他の承認タイヤにかかるメーカーを含むが、これに限られない。本条において、以下同じ)の特許権その他の知的財産権(特許その他の知的財産権を受ける権利を含む)、ノウハウ等に関する権利(以下、特許権その他の知的財産権、ノウハウ等に関する権利を総称して「特許権等」という)を侵害している場合又は侵害しているおそれがあるとオフィシャルが判断した場合、承認が取り消されることがあります。

前項に規定する場合のほか、承認タイヤの利用が、第三者の特許権等以外の権利又は法律上保護される利益を侵害している場合又は侵害しているおそれがあるとオフィシャルが判断した場合、承認が取り消されることがあります。

前2項の規定により承認が取り消された場合、これに対し、承認申請者を含め何人も不服を申し立てることができず、また、取消しにより生じる損害について、オフィシャルを含め何人に対しても請求することができないものとします。また、この場合、MSC株式会社は、支払済みのタイヤ申請にかかる申請料の返還をする義務を負わないものとします。

TIRE TECHNICAL APPROVAL (タイヤモデル承認申請書)

タイヤ申請料: 1本 80,000円(消費税別) * 実際にアメリカに送り検査を受ける為。

申請するタイヤモデルは:

1. タイヤメーカーからFormula Drift JAPANに提出すること。
2. 日本国内の小売店で誰でも購入可能なこと。
3. 最大幅はサイドウォールの記載に従って285までとする。
4. UTQG treadwear ratingは最低200であること。

FORMULA DRIFT JAPAN イベントに参加する前にタイヤメーカーは使用を希望するタイヤモデルを申請しFORMULA DRIFT JAPANの承認をもらう必要がある。承認をもらうまではFORMULA DRIFT JAPAN への参加は認められない。

TIRE MODEL (タイヤモデル)

タイヤメーカー名:

モデル名:

該当モデルの全サイズリスト:

UTQG Treadwear rating:

PROOF OF RETAIL DISTRIBUTION (小売流通の証明)

小売流通ルートを最低2店舗記載

販売店名:

代表者名:

住所:

電話番号:

販売店名:

代表者名:

住所:

電話番号:

MARKETING MATERIAL (マーケティング業務)

現在行っているマーケティング業務(例: WEBサイト、CM、プロモーション、セールスに関するPDF、チラシ、広告、宣伝、メディア発表、等)

WEBサイト:

プロモーション業務:

TIRE SAMPLE (タイヤサンプル)

テスト検証用に申請希望タイヤの**サンプルを2本提出**すること。(実際にFORMULA DRIFT JAPANで使用するタイヤであること)。

また、タイヤの承認には数ヵ月かかる場合もございますので、予めご了承ください。また、タイヤの申請・承認に関するクレームは一切受け付けませんので、予めご了承ください。

検査には約120日ほど要します。ご注意ください。

9. インカーカメラ

9.1 インカーカメラの設置

インカーカメラの取り付けは、オフィシャルカメラの取り付けが最優先されます。オフィシャル以外が取り付けるインカーカメラの取り付け方法は、ロールバーなどにしっかりと安全に固定すること。インカーカメラの取り付けは、車検時に承認したものでなければ認められません。

またチームが取り付けしたカメラの素材もMSC株式会社に帰属することを承認した上で認めます。

9.2 肖像権

インカーカメラによって収録された映像の肖像権はMSC株式会社に帰属します。その映像の使用権利に一切の意義は申し立てはできません。

Video Rights

The rights of the video contents will be in the property of MSC Co. Teams will not be able to claim against the video rights

10. ペナルティー

10.1 車両に対する罰則

規則に反した行為やあまりにも逸脱した改造が大会途中やシーズン途中にあった場合には、競技者が不知であった場合でも、大会主催者より警告が発せられ罰則が科せられます。

罰則の詳細については、スポーティングレギュレーションを参照下さい。