



**FDJ3**  
REGULATIONS  
2025 VERSION 1.0

2025年版 車両規則書 第 1.0

# 2025 FDJ3 レギュレーション

## Version 1.0

### FDJ3 ・レギュレーション

#### 目次

1.運営管理	1
2.公式会議	1
3.資格	2
4.参加条件（服装、着用品）	2
5.参加条件（車両規定）	2
6.参加志願（エントリー）	5
7.行動と振舞い	5
8.一般のシリーズ規則	6
9.旗信号	9
10.抗議	10
※アメリカのフォーミュラドリフトに準じて、判定等に対する抗議（プロテスト等）は、 2024 年度から廃止	
11.技術検査	11
12.タイヤ(全クラス共通)	13
13.シートベルト規則(全クラス共通)	14
14.FDJ3 審査方法について	14

#### 1.運営管理

FDJ3（競技イベント）は、Formula Drift Japan を運営する MSC（株）に属する。  
これらのイベントの管理は MSC（株）に既存する。

#### 2.公式会議

・MSC（株）の代表及び実行委員会メンバーはこの FDJ3 大会基本規則の解説や FDJ3 における問題に関するどんな公式会議、公聴会にも出席する。

##### (1) ルールの承認

- ・全ての人、チーム、会員、FDJ3 のイベントを実行する権利を与えられた協議委員や、その権利を求める主催者、FDJ3 の参加者は以下のことを厳守する。
- ・ルールを理解する。
- ・無条件で規則に従う。
- ・FDJ3 レギュレーションに書かれている内容以外の法的な償還請求を持つ権利を放棄する。

##### (2) 操作権威

- ・レースイベントで運営委員は、イベント全ての運営管理を行う権威をもつ。

##### (3) ルールの解釈

# 2025 FDJ3 レギュレーション

## Version 1.0

・FDJ3 のオフィシャルルールの裁定は最終的で拘束力がある。本大会競技を進行するに当たり発生した問題は、迅速にかつ確実に解決するため、参加者及びオフィシャルを含む大会関係者は以下のことに必ず同意する事。

・FDJ3 のオフィシャルが下した判決や決断は法廷で争えない。

・FDJ3 に対して訴訟を起こすことは出来ない。また FDJ3 に代わって判決を破棄したり、修正したりなどは出来ない。

・この規定の違反者が、それに対し訴訟を起こす場合は、FDJ3、または FDJ3 のパートナー、代理人、会社に全ての費用（訴訟を起こす費用、旅費、弁護士代）を賠償することに同意する。また訴訟が終わるまで FDJ3 の特権は一時停止する。

・MSC（株）及び FDJ3 実行委員会メンバーは、FDJ3 のルールや本規約内の内容等をいつでも変更、修正する権威を持つ。

・毎年大会の第 1 戦受付までに、その年のルールと規則を見直す。

### 3.資格

FDJ3 競技は世界中の全ての人に開かれている。

#### (1) 参加資格

全てのドライバー、ピット内や任意の危険の場所で働く人は 18 歳以上の者とする。

ただし、MSC（株）に対して親権者が所定の書類を提出・申請して MSC（株）より出場の承認を得た場合は第一種普通自動車免許証を有していない **18 歳未満**でも選手として出場することが出来る。ただしサーキットまでの参加車両の移動は必ず第一種普通自動車免許証を有しているものが行うこと。

※これらの参加資格は規定集の内容を違反するといつでも出場を取り消される可能性がある。

#### (2) FDJ3 参加資格

・FDJ3 の参加資格を取得するべく、FDJ3 参加に必須であるライセンス（免許）を申請し MSC（株）審査委員会にて承認を得た選手、ライセンス許諾を得たドライバーに限る。

※年間ポイントランキング上位 15 名は FDJ2 ライセンスが取得可能になります。

### 4.参加条件（服装、着用品）

・フルフェイス（4 輪用 FIA 承認のもののみ使用可）のヘルメットを着用する事。

・レーシングスーツ（FIA 認証の耐火スーツが好ましい）、レーシンググローブ、レーシングシューズを着用すること。ノーメックス製などのアンダーウェアやフェイスマスク等安全に関する装備を着用することが好ましい。

### 5.参加条件（車両規定）

・参加車両は一時抹消登録及びホワイトボディーからの製作車両などに限る。車検取得車両

## 2025 FDJ3 レギュレーション

### Version 1.0

など一般公道を運行できる車両は参加不可。

・サーキットまで参加車両を積載車等で運んでくる車両は、抹消登録書やホワイトボディ  
購入証明（売契など）等を持参しなければならない。

・参加者すべての車両は、開催サーキットの音量規定をクリアしなければならない。クリア  
できない車両はFDJ3に参加することはできない。

鈴鹿ツインサーキット 105db 以下／エビスサーキット 西コース 120db 以下

日光サーキット 105db 以下／つくるまサーキット 105db 以下

※念のため、各自でもご確認ください。

・自動車メーカーが量産するストックボディのみ、パイプフレーム構造の車両は出場不可。  
・メインフレームを含むその他基本モノコックの切断は禁止（インタークーラーのパイピング  
の為に穴開け・リアオーバーフェンダー等の加工は可。ただし、FDJ2、FDJ 車両規則書  
に準ずる車両製作を施した車両は許可する。

・車の外装はダメージがなく、競技において見苦しくないものとする。

・ドライブトレイン（駆動）は変更可能だが、車体後輪によってのみ運転される車両に限る  
（後輪駆動のみの変更可）

・適用車は、クーペ、セダン、コンバーチブル、ワゴンでドアが 5 個以下である（コンバー  
チブルは、ハードトップを装備する事）

・駆動方式は FR・MR・RR・FF のみ。

・ロールバーとサイドバーの素材は、スチールまたは、クロモリのみ。アルミ素材の使用は  
一切禁ずる。

・FDJ3 車両は、6 点式以上のロールバーと運転席に 1 本以上のサイドバーが装備されてい  
なければならない（ボディへの装備は、ボルト留め、溶接留めでも良い）

・サイドバーのジョイント部は、ブラケットを使って脱着可能なボルト止めのサイドバーで  
も良い。但しフロントアーチとメインアーチに装備するブラケットは、ロールバーに溶接し  
なければならない。ただし、ファイバー製などの脆弱なドアを使用している場合は安全の担  
保が困難なため、サイドバーは FDJ2,FDJ 車両規則に準じて 2 本の指定された取り付け方法  
での装着が必要である。

・サイドバーの取り付け位置は、降車しやすく、かつ横からの衝撃を守れる位置に高く装着  
しなければならない。

・ロールケージの基本的目的は、車が横転、障害物、他車に衝突した時にドライバーを守る  
物である。ロールケージは車の重量（ロールオーバー構造で車の滑り止めから 生じる前部、  
後部、側部の負荷）からの圧縮力に耐えられるような構造。

※詳しい車両規制は下記項目 11.技術検査にて確認すること。

※参加車両のロールバーに関する詳しい明細は、下記項目 11.技術検査 (7)に掲載してある)

・前後サスペンション取付け間はモノコック構造を留めている事。フレームの改造等は一切  
認められない（パイプフレーム等は禁止）

## 2025 FDJ3 レギュレーション

### Version 1.0

- ・エンジンと電動装置の変更は自由である。
  - ・ブローバイガスの解放は禁止。オイルキャッチタンクを装備すること。
  - ・オイルキャッチタンクを装備する場合、素材は金属製で容量が 500cc 以上の容器を使用すること。
  - ・オイルキャッチタンクの取り付け方法は針金やタイラップ、テープ等による暫定的なものであってはならない。
  - ・すべての流体システムには、漏出があってはならない。
  - ・ラジエータータンクは 1 リットル以上の容量が必要で、エンジンルームにしっかり固定する。
  - ・バッテリーの固定確認及び絶縁を条件とする。(ビニールテープなどでプラス側を絶縁)
  - ・車にアフターマーケット(車にとっての部品・アクセサリなどの派生的な)パーツ、車体パネル、その他の計器盤、サイドスカートや羽など付けることは許される。
  - ・GT ウイング、カナード等の全幅は最大車幅を超えない事。明らかな突起や、技術会員の判断により、危険とみなされたものについては、そのパーツを外してもいい権利を有する。
  - ・純正ガラス以外(アクリル等)のガラスは、脱落防止用のステンレスまたはアルミのステーでボルト留めし、衝撃によって、飛ばないようにする。
  - ・フロントガラスは純正か純正に変わる物で、ヒビがあってはいけない。
  - ・車体には機能的なフロントガラスワイパーを付ける。
  - ・車両前後に牽引フック(牽引用穴あきブラケット)を装備しなければならない。
  - ・牽引フックは車両を牽引して移動するのに、取り付け部分も含め十分な強度を有していなければならない。
- ※純正フックは不可。
- ※素材はスチール製、またはストラップタイプ(布ベルト)のみ。
- ※円の最小内径が 50mm 以上確保されていること。
- ※内側の各部はRをつけて滑らかにする。
- ※最大突起幅は、バンパー・ボンネットから 100mm 以内とする。
- ※スチール製のフックは、黄色、オレンジ色、あるいは赤色に塗装する
- ・ブレーキライト、前照灯は普通に機能しなければならない。
  - ・参加する全ての車両は消火装置の搭載を義務づけるものとする。
- (消火装置は内容量 500 g 以上の車両火災に承認された粉末又は、AFFF の内容消火剤を使用したものに限る。できれば内容量 2 Kg 以上の粉末もしくは 2, 4 Kg 以上の AFFF が好ましい。取り付け消火器は期限内必須。簡易なスプレータイプなどは、認められない)
- ・消火容器の取り付けは、クラッシュ時の減速度がいかなる方向に加えられても耐えられるように取り付けなければならない。取り付け方向は、車体軸線に対して直角に近い状態であること(リベット止めは禁止される)

# 2025 FDJ3 レギュレーション

## Version 1.0

- ・金属製のストラップの付いたラピッドリリースメタル（ワンタッチ金具）の装備が望ましい。なお消火装置はドライバー等が容易に取り外せる位置に取り付けなければならない。消火装置はその有効期限内の物のみに限る

- ・木で出来たタイプのハンドルは使用してはならない。

- ・4点式以上のシートベルト（FIA 認証品、期限内のものが必須）を装着及び使用すること（下記項目 13.参加者を抑制する規則についてに詳しい装着基準が掲載してある）

- ・上記の適用を含まない車は MSC（株）の承認を申しでなければならない。

### 6.参加志願（エントリー）

- ・エントリー開始日から、年間エントリー及び各ラウンドごとのスポットエントリーにエントリーできる。エントリーにはライセンスが必要となるため、ライセンスの申請手続きを先行して行う必要がある。WEB でのエントリーとなる。

- ・エントリー開始日は、基本的に大会 2ヶ月前からとするが、大会主催者の都合により若干の変更もある（FD JAPAN、WEB サイトで確認可）

#### (1) 運用規約の適用

運用規約は FDJ3 活動時に適用される。但し、テスト日、設営時、打ち合わせ時、コンペティションイベント、デモンストレーションイベント時は適用されない。

#### (2) エントリー

エントリー者は FDJ3 のエントリーフォーム（ルール）と過程に従わなければならない。

#### (3) エントリーの拒否

不採用の通知は出来る限り早くエントリーフォームに記載された住所へ、イベント開催日の遅くとも 5 日前までに送付される。MSC（株）はエントリー者の行いやエントリー者の提携する団体が不適切でありイベントを盛り上げられない者とみなすとエントリーを拒否することもある。

※MSC（株）は理由を述べることなく自己判断で志願を拒否する権限をもつ。

#### (4) エントリーの虚偽

嘘や偽りが発覚するとエントリーは無効になる。このような志願者は規定に違反したと見なされエントリーフィーは罰金となり返金されない。

- ・イベント進行中に、虚偽が発覚した場合、その時より参加取り消しとなる。

- ・イベント終了時に発覚した場合、その時の戦績も無効になる。

#### (5) エントリーの条件付の承認

プロフェッショナルなチャンピオン競技である FDJ3 は、車やドライバーのエントリーの承認、拒否をする権限を持つ。疑わしい場合は主催者による FDJ3 へ参加を承認されない限り出場を許されない。

# 2025 FDJ3 レギュレーション

## Version 1.0

### 7.行動と振舞い

#### (1) パドック、コース IN、OUT

・ドライバーやクルーメンバーその他の関係者の行動で FDJ3 及びその主催関係者、観客が危険にさらされたと思われた場合、その度合いによって相応の罰金を支払う。またはそれと同時に全ての FDJ3 の主催するイベントの参加権を奪われる。

・全てのドライバーとチームは常に安全を心がけていなければならない。また周囲の環境、人、行動、車、設備に感心をもち、注意をはらう必要がある。FDJ3 はこのような違反行動を見直し変更する権利を保有する。

#### (2) 関係者、審査員の態度

・FDJ3 競技に出場するドライバーやチームメンバーは競技運営者や審査員にパフォーマンス、レース操作、審査に関するどんな問題についても議論する権利をもつ。

・チーム監督またはドライバーは、FDJ3 活動中、常にチームの代表としての責任がある。ドライバー、クルー、チームのメンバー、彼らの代理を務める者はプロとして行動すること。

・主催者や審査員に不適切な態度を行ったドライバーやチームのメンバーは下記のような罰則を受ける。

A 1 回目違反=注意を受ける、5 万円以下の罰金、MSC (株) より一定の期間審査。

B 2 回目違反=注意を受ける、10 万円以下の罰金、人物・事件の審査、減点

C 3 回目違反=ドライバー、チームの大会資格剥奪。

※極端な不正行為の場合には、MSC (株) は必要であると考えられるいかなる行動を取る権利を保有する。

#### (3) アルコール、麻酔剤

・イベントが終了するまで、飲酒や覚せい剤等の使用が禁止されている薬物は医師の処方等があっても禁止する。

・FDJ3 主催者は、血液検査、尿検査やそれ以外の検査を参加者自身の負担で参加者に検査を要求する権限がある。そのような検査を拒否したり検査結果を提出しないと罰金または、イベントから追放される。

### 8.一般のシリーズ規則

#### (1) オフィシャル

すべての FDJ3 は MSC (株) によって任命された人、代理店、会員によって運営される。これらの人や代理になる人は MSC (株) により承認を得た者である。直接的に運営管理を行う者は次に示す。

－大会実行委員会員

－審判員

－スターター

－運営進行員

# 2025 FDJ3 レギュレーション

## Version 1.0

※これらの人やアシスタントはオフィシャルである。彼らは予定されたセッション前からイベントが終わるまでオフィシャルとしての役割は主催者の許可がない限り有効である。オフィシャルでない人もイベントの主催者、会員、チーム、ドライバー、オフィシャル、スポンサーと（話し合いや討論）が出来る。

### (2) 行為

すべてのオフィシャルは、厳格に行動するよう努力する。これらを反するとオフィシャルとしての資格を失うか FDJ3 で決められた罰金を払う。またオフィシャルの行動がオフィシャルとしてふさわしくないと判断されると MSC（株）のイベントに参加できない。

### (3) 競技委員長

競技委員長は競技、運営管理における最高責任者である。

### (4) 審査員

- ・審査員は MSC（株）によって承認される。
- ・審査員は MSC（株）によって決められた評価基準によって採点する。
- ・MSC（株）によって承認された審査員により競技は審査される。

### (5) FDJ3 実行委員会の承認

- ・FDJ3 実行委員会は技術的な規則を参加者に強制できる権威を持つ。実行委員会が必要があれば即座にルールを修正したりつけ加えたりすることが出来る。
- ・実行委員会は、車の状態を確かめるために車の分解や点検、検査を要求できる。
- ・実行委員会は、ルール違反の車両に適切な処理を行う権限を持つ。
- ・実行委員会はすべての車両がルールに順応した安全な設備を備えていることを確認する。
- ・実行委員会は拒否権を持つ。もしチームがルールの意図を超えて車両を準備するものだと解釈するなら、実行委員会はその準備を拒否否認できる。
- ・実行委員会はドライバーや参加者、クルー、メンバー、チームメンバー、オフィシャル、関係者を認し手続きを行う権利がある。

### (6) スターター

- ・スターターは常に主催者とコミュニケーションを図りながら、直接主催者の監督の下行動する。
- ・ドライバーは競技が終わり、車がコースから出るまで、車のスタート位置などスターターの指示に従う。

### (7) チームの代表

- ・それぞれのチームは代表者を一人任命する。チームの代表は、チームのクレデンシャル内容の変更や付け加え、エントリーの撤回、5分ルールの開始を行う。イベント中に代表が変更になる場合は、FDJ3 実行委員会に報告する。
- ・基本的に申請がない限りチーム代表はドライバーとする。

### (8) 会議出席

- ・FDJ3 のオフィシャルはドライバー／チームのマネージャーを集め様々な会議を行う。こ



## 2025 FDJ3 レギュレーション

### Version 1.0

これらの会議で競技に関する新しいルール、規則などを報告する。もしくは、登録メールへのBCCでの変更内容開示をもって報告することも容認される。

・ドライバーとチームマネージャーはイベントの補足規則の概要を述べる会議には出席する権利を有する。ただし会議参加の可否は自己管理の元行い、出席しない場合は、FDJ3 実行委員会で決定された補足事項に従う。

・MSC (株) の承認なしに欠席すると相応な罰金を支払う義務がある。また会議や約束に遅刻した場合も刑罰や罰金を与える。

#### (9)ペナルティの範囲

・参加者、ドライバー、オフィシャル、チームメンバー、関係者、FDJ3 の規定やルールを破った者、FDJ3 に偏見を持つ様な態度や詐欺を行った者、賄賂を渡そうとしたり MSC(株) に携わる人々イベントに悪影響を与えた者はペナルティを受ける。

★警告

★罰金

★執行猶予

★資格停止

★イベントから退場

★除外

★失格

★減点

★結果変更

★上記の組み合わせ

★その他

#### (10) ピット、パドック、コースルール

・ピット内の人々はイベント中適切な装いをしなければならない(足を覆い隠す靴、長ズボン、長袖、サンダルやクロックスなど足先を保護できない履物は禁止)。

・ピット内及びコース内などの危険エリアに立ち入ったり作業をするものは、主催者に事前の申請を行い許可が必要となる。

・有効な MSC (株) のスタッフパスをもった人のみ立入り禁止地域の立ち入りが許される。(立ち入り可能地域は、そのパスの種類によって異なる)

・決められた場所以外での喫煙は許されない(開催場のローカルルールに準ずる)

・主催者はピットライン、パドック、コース、ルール、手順に関する最大の権限をもつ。ピットインルールの違反を犯した場合の罰則が適用される。

・グリッド(スタートライン)にいったん着いた車両はオフィシャルの判断無く、エンジンの押し掛けをしてはならない。ただしオフィシャルの判断でオフィシャルが行った場合は除く。

・競技委員長は、油の流出など様々な理由などで他の競技者に危険を犯すと判断するとその

# 2025 FDJ3 レギュレーション

## Version 1.0

車をコースから外すよう命令することができる。

・競技中に、部品欠落や事故などで走行が困難と判断された場合、競技進行上やむを得ずレッカーやフォークリフトなどの重機によってコース内より撤去することができる。その際、注意は払うが万一車両にダメージなどを与えてもその責任は主催者、オフィシャルともに請求できない。

・グリッド、スタート地点で燃料を補充することは禁止である。

・大きな事故は燃料補充中に起きやすい。燃料補充は十分周りに注意を払って行なう。

・燃料などの給油の場合、即時対応できるように消火器などを構えた状態で作業を行う。

・燃料など可燃物は引火の可能性があるものから離して十分注意して保管する。

・基本的にピットやコース内などの危険エリアに入る場合、許可が必要で、許可の無い者が立ち入った場合、その違反者の関係するチームに対しても罰則を与えることもある。

### (11) ルールと詳記の変更

MSC (株) はルール、規定、詳記を報告書によって変更できる権威をもつ。報告書は E-mail で競技者やスタッフに送付される。

## 9.旗信号

・以下のような信号はドライバーに様々状態を知らせる。一般的に布地の旗が使用されるが、代わりにボードやライトが使われる事もある。動きのないライトの光は旗を静止した合図、点滅した光は旗を振っている合図と同等である。

※旗信号を厳守し、無視や見落としなどの行為を行なった場合、罰則を与える。

### (1) 緑旗

・この旗は、コースが走行可能であることを示し、1本あるいはそれ以上の黄旗表示が必要となった事故現場の直後のポストで振動表示される。競技長がその必要があると判断すれば、ウォーミングアップ走行のスタート、あるいは予選のスタートの信号として使用する事もある。

### (2) 黒旗

・主に違反行為(ペナルティやフラッグ無視など)を犯したドライバーに対して振られる旗。黒旗を振られたドライバーは失格となり即時ピットに戻らなければならない。

### (3) オレンジボール旗

・旗を振られたドライバーに対し車両に機械的破損があり、そのドライバー自身あるいは他のドライバーに危険をもたらす事があり得る事を知らせる。旗を振られたドライバーは次の周回時に自己のピットに停止しなければならない。

・競技委員長が承認できる程度まで機械的破損が修理された場合は、競技に復帰できる。

### (4) 黄色旗

これは危険信号であり、ドライバーに対し意味に応じて次の2通りの方法で表示される。

1本の振動：速度を落とし、追い越をしない事。進路変更をする準備をせよ。コースわきあ

# 2025 FDJ3 レギュレーション

## Version 1.0

るいはコース上の一部に危険箇所がある。

2本の振動：速度を落とし、追い越をしない事。進路変更する、あるいは停止する準備をせよ。コース全面的または部分的に塞がれているような危険箇所がある。

※使用コースの状況により、1本振動の黄色旗で対応する場合もあるため MSC チャレンジにおいては黄色旗は、1本振動も2本振動も同等の意味合いとする。

### (5) 赤旗

・コース走行の中止が決定された時、スタートラインにおいて振動表示される。サーキット上の全てのポストもまた赤旗を振動する。コースを閉鎖するために、赤旗は競技長またはその代理人によって表示される。

### (6) 赤の縦縞のある黄旗

・旗の後の区間内のコース上にオイルまたは水があるために粘着性が低下している箇所があることをドライバーに知らせるために使用され、不動表示される。表面が正常に復帰しない限り（状態にもよるが）、少なくとも4周回の間表示される。

### (7) 白旗

この旗は振動表示され、ポストの管理下にあるコース区間に相当低速な車両が存在している事をドライバーに示すために使用される。

### (8) 赤白斜線旗 始め/終わり時

・コース内に緊急車両。

### (9) 黒と白とチェックの赤旗

・練習時間、資格のある練習やレース。

### (10) 黒と白のチェッカー旗

走行の終了を意味する。

## 10.抗議

### (1) 苦情

・参加者からの苦情を受けたら、その事実を FD JAPAN 事務局に知らせる。

・事務局は対処可能であれば直ちに対処法を決定する。そうでない場合は競技運営者へ知らせる。苦情者は即座に問題解決を期待しているとは限らないので苦情の対応、返答が遅れて良い。

・苦情は事務局の義務であるイベント、参加者の安全管理を邪魔できない。

### (2) 異議申し立て

・異議申し立ては書面にて行う。

・異議申し立ては主催者のみに対して行う。

・エントリーや参加者、ドライバー、車体の有効性に対しての異議申し立てはそのラウンドの始まる4時間前までとする。

・競技中に起こったミスや違反問題はその問題が起こってから30分以内にする。

## 2025 FDJ3 レギュレーション

### Version 1.0

- ・競技の結果に関する異議申し立ては走行が終わってから 30 分以内にする。
- ・オフィシャルの行動に対する異議の申し立てはその行動があつてから 30 分以内にする。
- ・競技委員長が承諾した書面の異議申し立ては時間を許す限り討論される。運営・管理上で重要なことであれば異議申し立ての討論より優先して行う。

※アメリカのフォーミュラドリフトに準じて、判定等に対する抗議（プロテスト等）は、2024 年度から廃止

#### (3) 公聴会抗議

- ・競技委員長または任命された人は異議申し立てを聞いた後、出来るだけ早く判定を下す。
- ・競技委員長の決断は最終である。
- ・異議申し立ては理由のあるもの、論理的なもの、また証拠に基づいたものであること。しかし、このような異議申し立ても否定されることもある。

### 11.技術検査

#### (1) イベント検査

- ・それぞれのイベント開始時、テクニカルマネージャーか、代わりに任命された人は参加車両の点検を行い、車検 OK ステッカーを発行する。

イベントで競技をおこなうためには、上記車検 OK ステッカーが必須である。

#### (2) 変更

テクニカルマネージャーの点検合格後に安全性を脅かす問題が起きた車は、再度点検を申し出る必要がある。チームはテクニカルマネージャーに修正、変更を報告する義務がある。

#### (3) ダメージ

- ・ダメージのある車は車検 OK ステッカーは没収される。修理を終え回復すると新しいステッカーが発行される。チームはテクニカルマネージャーに全てのダメージを報告する義務がある。

#### (4) チームの代表

- ・検査の間、チームのメンバー1 名が付き添う。

#### (5) 眼鏡

- ・眼鏡は安全な素材で作られたものを着用する。

#### (6) 座席

- ・FIA、SFI などに公認された期限内の安全性の高いバケットシートの使用。
- ・公認外のシートは使用不可。参加できません。
- ・FDJ3 参加車両のシートは規定で示すように安全性のあるものとする。シートは FIA standard 8855-1999 に一致するかそれ以上で承認される。後部席は設ける必要はない。FIA の承認ラベルは目に見えるところに付ける。

FIA 承認ラベルサンプル（座席）

# 2025 FDJ3 レギュレーション

## Version 1.0

FIA Standard 8855-1999

ABC Seats Ltd.

Model:Super champion 1996

Homologation N CS.OO1.96

Date of Manufacture:June 1996

### (7) ロールケージ

- ・乗員の頭部等を保護するため、頭部等に接触する恐れのあるロールバーの部位は、緩衝材で覆われていること。

- ・ロールバーの車体への最小取付け点数：メインロールバーの支柱1本につき1ヶ所。

サイドロールバー（あるいはフロントロールバー）の支柱1本につき1ヶ所。

リヤストラットの支柱1本につき1ヶ所。

各支柱側の車体への取付け板は、面積 60 cm<sup>2</sup>、板厚 2,5mm 以上を有すること。この取付け板は支柱に溶接されていなくてはならない。

車体側の補強板は、面積 120 cm<sup>2</sup>、板厚 3.0mm 以上を有すること。

各支柱と車体との結合には、取付け板および補強板を用いボルトオンにて取付けること。その際の取付方法については次の通りとする。

※直径 8mm 以上（4T 以上）のボルトを 3 本以上使用し、緩み止め効果のあるナット（ワッシャ／セルフロック等）で、支柱の周辺に分散して取付ける。

※メインロールバーの車体への取付け板を L 型にして既設の 3 点式安全ベルト最下端部のボルトを用いることにより、とも締めすることは可能であり、その場合該当ボルトは最小取付本数含まれる。

- ・グラスファイバー製などの安全を確保できないドアを運転席に使用している場合はサイドバーを FDJ2,FDJ の車両規定に基づき設置する必要がある。（1 本では不可、2 本以上の取り付けに関する規則を遵守したものに限る）

### (8) 車体&サスペンション&フレーム（全クラス車両）

- ・純正形状の形式を使用する。

- ・純正外の車体&フレーム&サスペンションの形式を採用する場合、事前に FDJ3 実行委員会の承認が必要となり、その判断により承認できない場合もある（参加できない場合もある）

### (9) 燃料システム（全クラス車両共通）

- ・基本燃料の種類はガソリン／軽油に限る。燃料パイプは専用の物を使用し部品が動かないように、しっかり固定して設置する。アルコール系の燃料の使用も認める。しかし、基準に合致した燃料パイプなどを使用しなければならない。

- ・燃料ポンプやタンクはドライバー運転席から隔離する。車内に燃料タンク又は、サブタンクを装着する際には、しっかりと仕切り版（隔壁）を付ける事を義務付ける。安全タンクの

## 2025 FDJ3 レギュレーション

### Version 1.0

装備が望ましい。

給油口からタンクの中の燃料フィルターチューブはスチールかアルミのパイプもしくは純正品でなければならない。どんな燃料ポンプでも、横転した場合、たれ流しを防ぐための装置を装着する。

#### (10) エレクトリカルシステム

- ・ヘッドライト、ブレーキライト、テールライトは、普通に機能しなければならない。

#### (11) 排気システム（全クラス共通）

・排気システムの変更は自由であるが、リヤ・アクスル（車軸）の後か純正の位置でなければいけない。マフラーは必要で各開催サーキットでの音量規定をクリアするものでなければならない。

#### (12) ブレーキシステム

- ・ブレーキシステムは4輪全て正常に作動すること。
- ・何らかの方法でブレーキランプの効力を無くすいかなる装置の使用は禁止する。

#### (13) エンジンクーリングシステム

・クーリングシステムの変更は自由であるが漏出があってはけない。クーリングシステムの配管は車内を通してはいけない。

#### (14) 内装

- ・ダッシュボード（計器盤）は純正、または純正の交換物でなければならない。純正に代わるものは純正のダッシュボードと同じポジションでなければならない。ダッシュボードは社外品を使用の場合でも純正形状でなければならない。
- ・車の内装は見た目が清潔でなければならない。
- ・2つの座席が必要である。1つはドライバー、もう一つは助手席に座る乗客用である。
- ・補足の抑制システム（SRS エアバック）は除去しなければならない。

#### (15) 変更

- ・運転席、助手席側のドアの内張りはロールケージのサイドバーに合うように加工してもよい。
- ・ドアを開閉する為の外側のドアノブは移動したり、変更できない。
- ・参加者はすべて MSC の要請があった場合 MSC の指示する場所に大会スポンサーなどのステッカーを貼る義務がある。

## 12. タイヤ

### (1) FDJ3 使用タイヤ制限

- ・本大会はワンメイクタイヤによって開催される。
- ・使用タイヤはヨコハマタイヤ、APEX V601 とする。

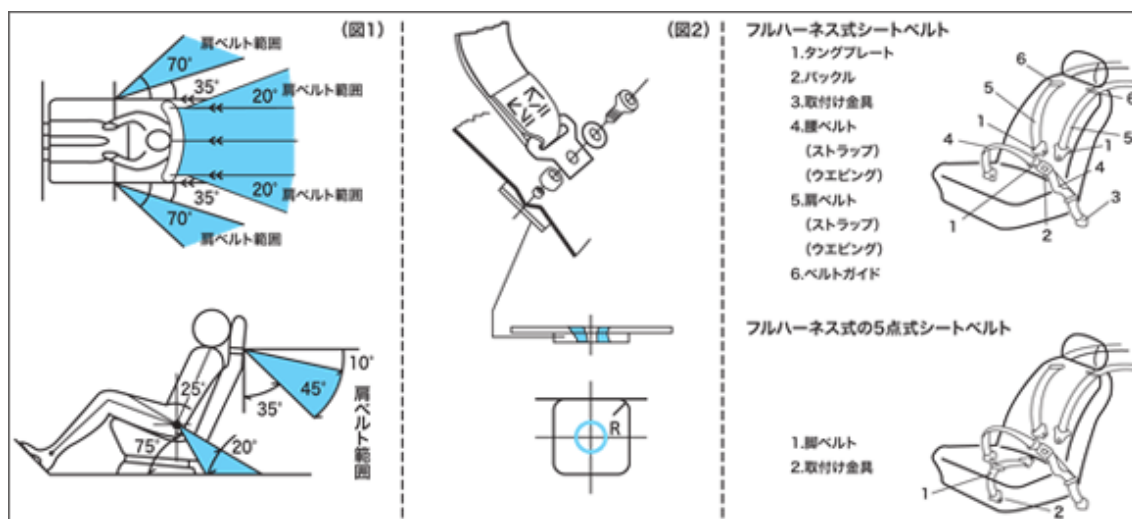
## 13. シートベルト規則

## 2025 FDJ3 レギュレーション

### Version 1.0

- ・全ての参加者ドライバーはドライバー抑制システムを活用しなければならない。
- ・FDJ3 の参加者はレース中や練習走行中は、4 点式または 5 点式以上のシートベルトのどちらかを、使用しなければならない。FIA 認証でなければならない。使用期限内のものでなければならない。
- ・シートベルトの取付はアイボルトを使用し、必ずボディにアイボルトを取り付けること。シートレールへの取付は不可。取付部はいかなる場合でも 2mm 以上動いてはならず車体構造上、もしくはメーカーの取付部を使用しないで新設する場合は、必ず補助座金を使用しなければならない。補助座金は 1 辺 50mm 以上の鋼鉄製とし、座金のかどは半径 6mm 以上の丸または 6mm 以上の 45 度面取りをおこなうこと。

(図 1、2 参照)



- ・ドライバーをセミリクライニング位置にする場合は、ショルダーハーネスは、ショルダーハーネスとドライバーシートの背中部分の間の角度は 70 度以上になるように付けられる。
- ・全てのベルトは、留め金、バックルを通して、自由に走行できるものでなければならない
- ・オープンなコックピット車のドライバーは腕の抑制もしなければならない(腕のベルトもしなければならない)
- ・全てのベルトエンドハーネスの取付に使用可能な最小ボルトは SAE Grade5 である。
- ・シートベルト、ショルダーハーネス、破壊防止ストラップはロールストラクチャーか車のフレームにつける。
- ・製造年月日より 5 年以内のシートベルトの使用が必須。
- ・製造年月日にかかわらず、ベルトが切れたり、ぼろぼろになったりバックルが壊れたり、

# 2025 FDJ3 レギュレーション

## Version 1.0

FDJ3 車検員から指示があったら、安全なシートベルトに交換しなければならない。もしこのような問題が起こったら車検員はハーネスの認証ラベルをはがす。チームは、再度認証をもらうためにハーネスを修理に出すか、または交換する事。

### 14.FDJ3 審査方法について

- ・ドライバーは、予選ではシングル走行、FDJ 審査方法に準ずる審査。

アンクル 35 ライン 35 スタイル 30 合計 100 点で予選の点数を決める。

※審査の点数配分は FDJ3 実行委員会の決定で予告なく変更する場合がある。

- ・予選から決勝には 16 台勝ち上がる。
- ・決勝は追走走行でのチェイスバトル（トーナメント）になる。

#### (1) 予選

アンクル 35 点 ライン 35 点 スタイル 30 点 合計 100 点

2本の走行によって行われる。2本の走行でどちらか高い点数が採択される。

各ドライバーに採択された点数の高得点から 16 名が決勝へ勝ち上がる。

同一点だった場合は FDJ の審査規則に基づき決定する。

悪天候など大会進行が厳しいと判断され途中で中止などを余儀なくされた場合も FDJ に定めた規則に従う。よって FDJ の規則も参加者は必ず熟読し理解したうえで参加することが必須である。

#### (2) 決勝

- ・予選を勝ち抜いた 16 台による追走トーナメント。

悪天候など大会進行が厳しいと判断され途中で中止などを余儀なくされた場合も FDJ に定めた規則に従う。よって FDJ の規則も参加者は必ず熟読し理解したうえで参加することが必須である。

#### (3) ジャッジ

・3名の審査員がそれぞれライン 35 点・アンクル 35 点・スタイル 30 点でジャッジし合計 100 点満点で審査を行う。

・通常、好ましいライン・ラングル・スタイルはドライバーズミーティングの中で審査員によって指定される。

#### (4) 5分ルール

- ・競技中の車体のダメージは5分間の修理するための時間が許可される。この時間は、FD JAPAN オフィシャルによって計られる。競技中、車体が他の競技者によってダメージを受けた場合、被害を受けた競技者に罪がなければ、MSC（株）は5分ルールを延長する権利をもつ。

要因となる接触の原因を発生したドライバーがどちらかの判断を審査員が行い、その結果原因を作っていないドライバーには最大 10 分の修復時間を与える。10 分で修復できない



## 2025 FDJ3 レギュレーション

### Version 1.0

場合はドライバー及びチームからの申し出があればさらに5分ルールを使用できる。しかしながらすでに5分ルールを使用していた場合、5分ルールは使用できない。5分ルールは1ドライバー1大会1回のみを使用に限る。

※時間内に修理が完了しなかった競技者は、競技参加できない。

- ・その修理不可能な要因を作ったドライバーも1段階のみの勝ち上がりが可能で、その1段階の勝ち上がり以上、進むことが出来ない。
- ・競技車が、最初のドリフトを始める前の走行中に動かなくなったり、故障した場合は、ドライバー/チームは5分ルールを使用して問題を解決する権利をもつ。
- ・5分ルールの要求は任命されたチームの代表のみ、FD JAPAN オフィシャルを通して行われる。主催者のみが5分ルールを与えることが出来る。

#### (5) チェイスバトル

- ・タンデム（追走）走行は、2名の競技者によって行われる。
- ・先行の車両は、予選での最善の持てるべく走行を行う。
- ・後追の車両は先行の車両をフォローする走行を行う。

#### (6) ワンモアタイム（再戦）

- ・同点の場合はもう一度再戦を行う。

#### (7) 追い越し

- ・事故を避ける場合、もしくは先行車がラインを逸脱した走行を行った場合以外、追い越しは禁止